



Kırma, Eleme & Yıkama - Crushing, Screening & Washing
Concassage, Tamisage & Lavage تكسير & غربلة



YEDEK PARÇA
SPARE PART
PIÈCE DE RECHANGE
قطع غيار

www.yinmak.com.tr

HAKKIMIZDA

Madencilik, taş ocakçılığı ve endüstriyel tesislerin işleme sistemleri için yılların tecrübesi ile kırma, eleme, yıkama ve taşıma makinaları imalatı yapan YINMAK, bu aşamada verdiği hizmeti en iyi seviyede tutmak için tecrübe, teknoloji ve nitelikli işgücünü bir araya getirmektedir. Madencilik sektörünün proseslerinde ve taş ocakçılığında beton ve asfalt agregası, karayolu ve tren yolu alt yapı malzemelerinin üretiminde kullanılan makinalarımız iş güvenliği, işletme ve bakım kolaylığı göz önünde bulundurularak projelendirilerek imalatı gerçekleştirilmektedir.

ABOUT US

YINMAK, which produces crushing, screening, washing and conveying equipments for the processing systems of mining, quarrying and industrial plants, is combining experience, technology and qualified labor to keep the services it provide at the highest level. Our equipments which are used in the mining field processes and in the quarrying to produce concrete and asphalt aggregate, and in the producing of base materials of the railways and motorways are designed and is produced considering the work safety, ease of operation and maintenance.

À PROPOS DE NOUS

YINMAK, qui produit des équipements de concassage, de criblage, de lavage et de transport pour les systèmes de traitement des mines, des carrières et des usines industrielles, combine expérience, technologie et main-d'œuvre qualifiée pour maintenir les services qu'elle fournit au plus haut niveau. Nos équipements qui sont utilisés dans les processus du domaine minier et dans les carrières pour produire du béton et des agrégats d'asphalte, ainsi que dans la production de matériaux de base des chemins de fer et des autoroutes sont conçus et fabriqués en tenant compte de la sécurité du travail, de la facilité d'utilisation et d'entretien.

نبذة عن الشركة

شركة تعمل في مجال تصنيع الكسارات والغرابيل والغسلات والسيور الناقله الي ميادين التعدين والمحاجر ووحدات المعالجه في المعامل الصناعيه تجمع الشركة خبرتها الطويله في الميدان مع التكنولوجيا العاليه والأيدي العاملة المحترفة لتحافظ علي مستوي الخدمات التي تقدمها في اعلي مستوي تقوم شركتنا بتصميم وتصنيع ماكيناتها التي تستخدم في معامل التعدين والمحاجر لانتاج الحصي المستخدم في الخرسانة والاسفلت و انتاج الحصي المستخدم في البنيه التحتيه للطرق والسكك الحديدية مع الاخذ بعين الاعتبار متطلبات الأمن وسلامة.

KALİTE POLİTİKAMIZ

Teknolojik gelişmeleri kullanarak, müşterilerin istek ve beklentilerini değerlendirerek kalitede daima en üst seviyede kalmayı kendine prensip eden YINMAK'ın kalite politikası, sektöründeki gelişmeleri izleyen değil yaratan bir firma olmaktadır.

QUALITY POLICY

YINMAK's principle is to be at the highest class in the quality forever by using the developing technology and evaluating its customers demands and expectations. The quality policy of YINMAK is to be the creator and not to be the follower of the developments in its field.

POLITIQUE DE QUALITÉ

Le principe de YINMAK est d'être au plus haut niveau en matière de qualité en utilisant les technologies en développement et en évaluant les demandes et les attentes de ses clients. La politique de qualité de YINMAK est d'être le créateur et non le suiveur des développements dans son domaine.

السياسة والجودة

نتخذ مبدأ البقاء في القمة في الجودة دائما بتقييم مطالب عملائنا بأستخدام آخر التطورات التكنولوجية هي ان تكون شركتنا مصدر التطورات في ميدانها وليس المتتبع لها.

MİSYONUMUZ

Müşterilerimizin ihtiyaçlarına en uygun çözümleri eksiksiz ve zamanında sunarak sürekli artan bir müşteri memnuniyeti sağlamaktır.

OUR MISSION

Our mission is to provide a continuously increasing satisfaction of customers by presenting the best solutions to the customer's requirements in full and in time.

NOTRE MISSION

Est de fournir une satisfaction toujours croissante des clients en présentant les meilleures solutions aux exigences du client de manière complète et dans les délais.

مهمتنا

توفير الأرتياح المتزايد بالاستمرار لزيائنها بتقديم أفضل الحلول لمطالبهم كامله.

VİZYONUMUZ

Müşteri ve çalışan memnuniyetinin en üst düzeyde olduğu, en arkadan giden bir vagon değil en önden giden bir lokomotif olmaktır.

OUR VISION

Our vision is to become a company which keeps its staff and customer's satisfaction at the top level and being the locomotive leading to the front not to being following wagon.

NOTRE VISION

Notre vision est de devenir une entreprise qui maintient la satisfaction de son personnel et de ses clients au plus haut niveau et qui est la locomotive qui mène au front et non pas le wagon suiveur.

رؤيتنا

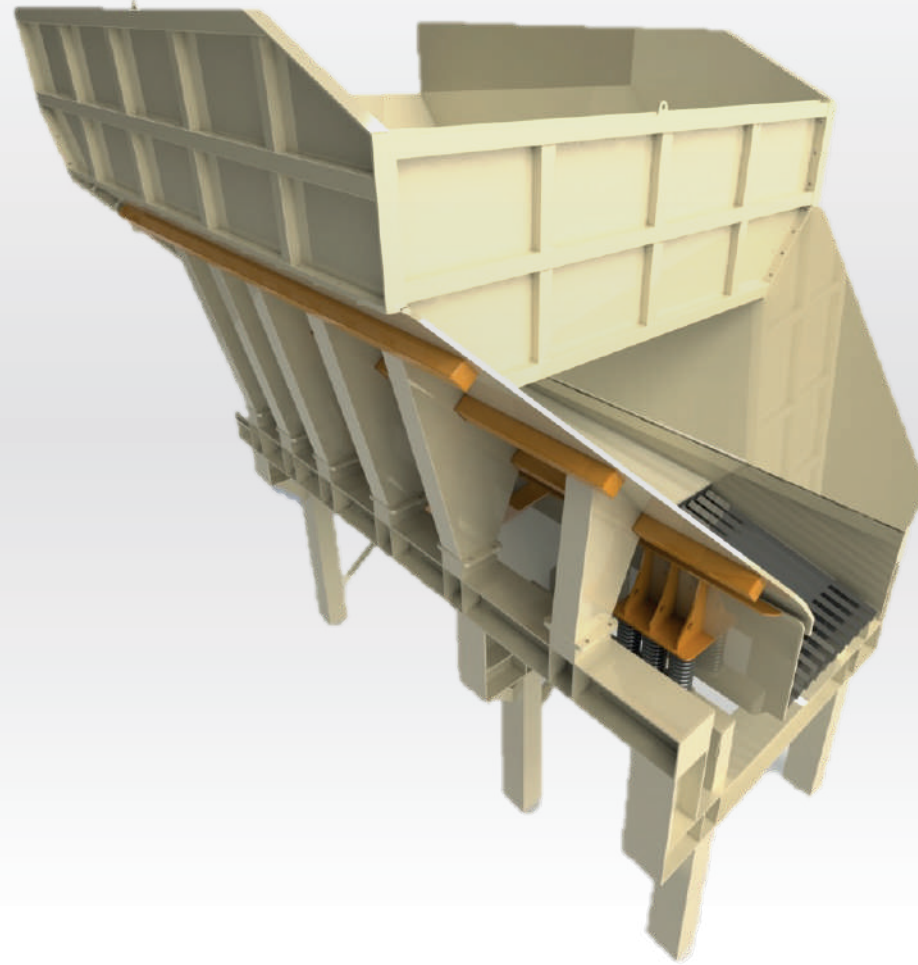
أن نكون القاطره التي تشد ما خلفها وليست المقطوره التي تتبع من الخلف في مجالها والشركة التي تحافظ علي رضا زيائنها وموظفيها في أعلي مستوي

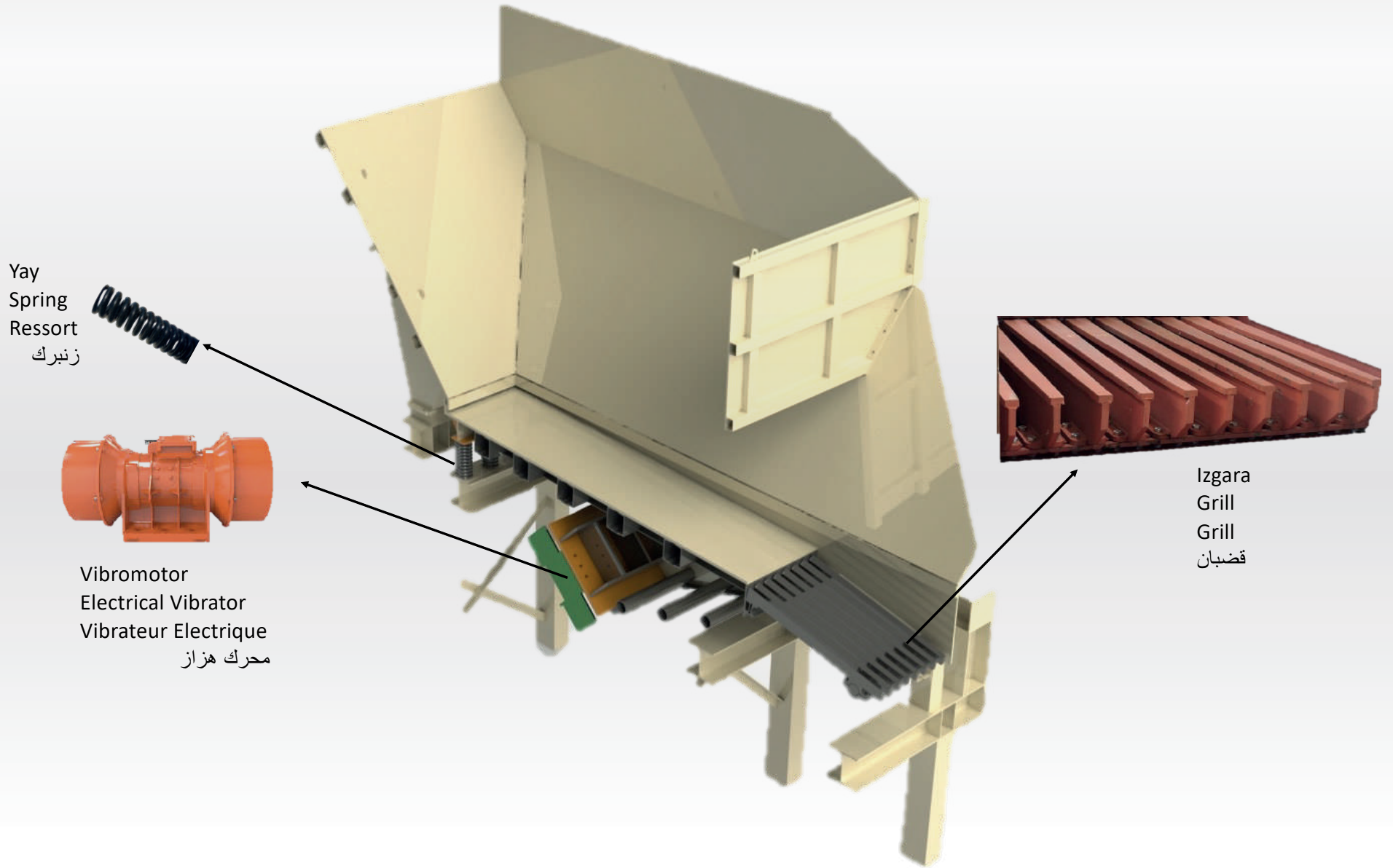
İÇİNDEKİLER / CONTENTS / CONTENU / المحتوي

<i>TİTREŞİMLİ BESLEYİCİ / VIBRATING FEEDER / ALIMENTATEUR VIBRANT / مغذي هزاز</i>	6
<i>ÇENELİ KIRICI / JAW CRUSHER / CONCASSEUR À MÂCHOIRES / كسارة فكية</i>	8
<i>PRİMER DARBELİ KIRICI / PRIMARY IMPACT CRUSHER / BROYEUR À PERCUSSION PRIMAIRE / كسارة ضربية أولية</i>	10
<i>SEKONDER DARBELİ KIRICI DMK / SECONDARY IMPACT CRUSHER DMK / BROYEUR À PERCUSSION SECONDAIRE DMK / DMK / كسارة ضربية ثانوية</i>	12
<i>SEKONDER DARBELİ KIRICI / SECONDARY IMPACT CRUSHER / BROYEUR À PERCUSSION SECONDAIRE / كسارة ضربية ثانوية</i>	14
<i>TERSİYER DARBELİ KIRICI / TERTIARY IMPACT CRUSHER / BROYEUR À PERCUSSION TERTIAIRE / كسارة ضربية للراجع</i>	16
<i>DİK MİLLİ DARBELİ KIRICI YVSI / VERTICAL SHAFT IMPACT CRUSHER YVSI / BROYEUR À PERCUSSION À AXE VERTICAL YVSI / YVSI / كسارة ضربية بالمحور العمودي</i>	18
<i>DİK MİLLİ DARBELİ KIRICI YVI / VERTICAL SHAFT IMPACT CRUSHER YVI / BROYEUR À PERCUSSION À AXE VERTICAL YVI / YVI / كسارة ضربية بالمحور العمودي</i>	20
<i>KONİK KIRICI / CONE CRUSHER / CONCASSEUR À CÔNE / كسارة مخروطية</i>	22
<i>TİTREŞİMLİ EĞİMLİ ELEK / INCLINED VIBRATING SCREEN / CRIBLE VIBRANT INCLINÉ / غربال اهتزازي مائل</i>	24
<i>SUSUZLANDIRMA ELEĞİ / DEWATERING SCREEN / CRIBLE DÉSHYDRATANT / غربال التجفيف</i>	26
<i>KOVALI YIKAYICI / BUCKET WHEEL CLASSIFIER / LAVEUR DE SABLE A ROUE / غسالة الرمل العجلة</i>	27
<i>HELEZON YIKAYICI / SCREW CLASSIFIER / LAVEUR DE SABLE SPIRALE / غسالة الرمل الحلزونية</i>	28
<i>BANTLI KONVEYÖR / BELT CONVEYOR / BANDE TRANSPORTEUSE / سير ناقل</i>	30

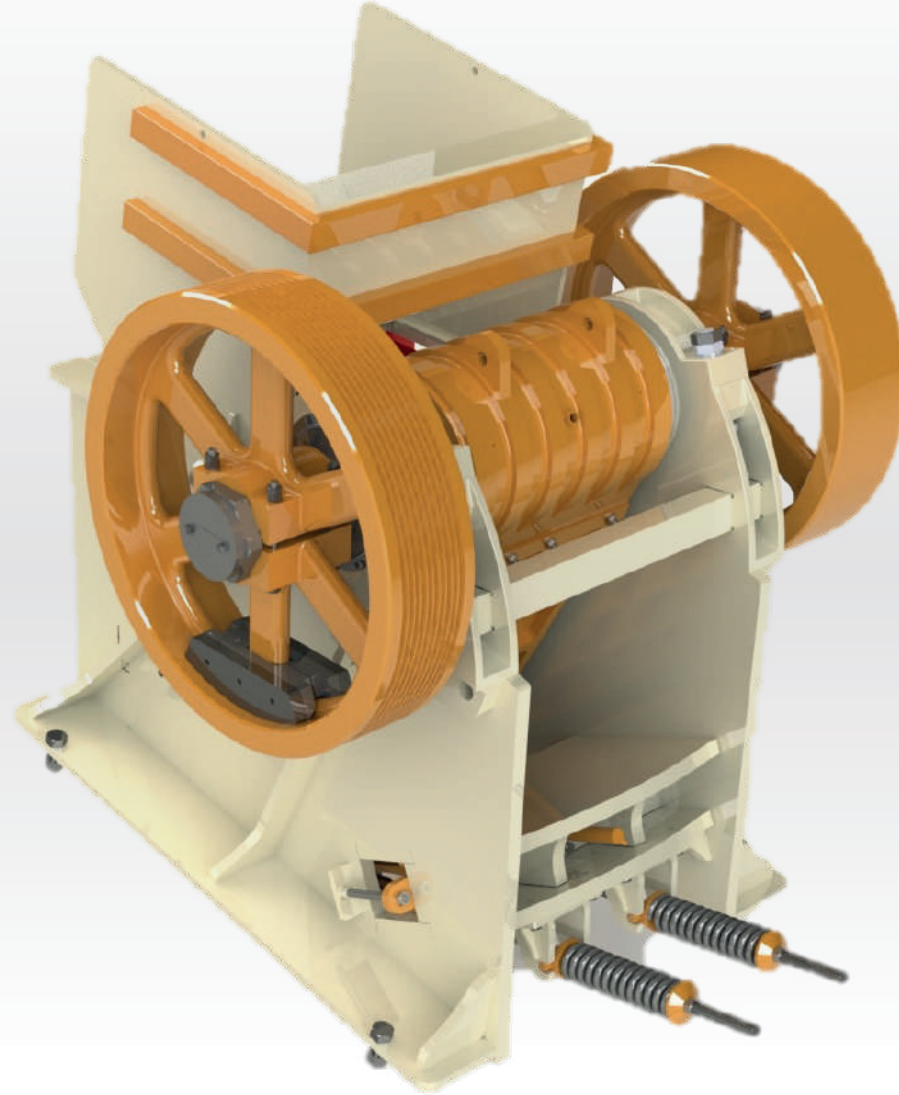


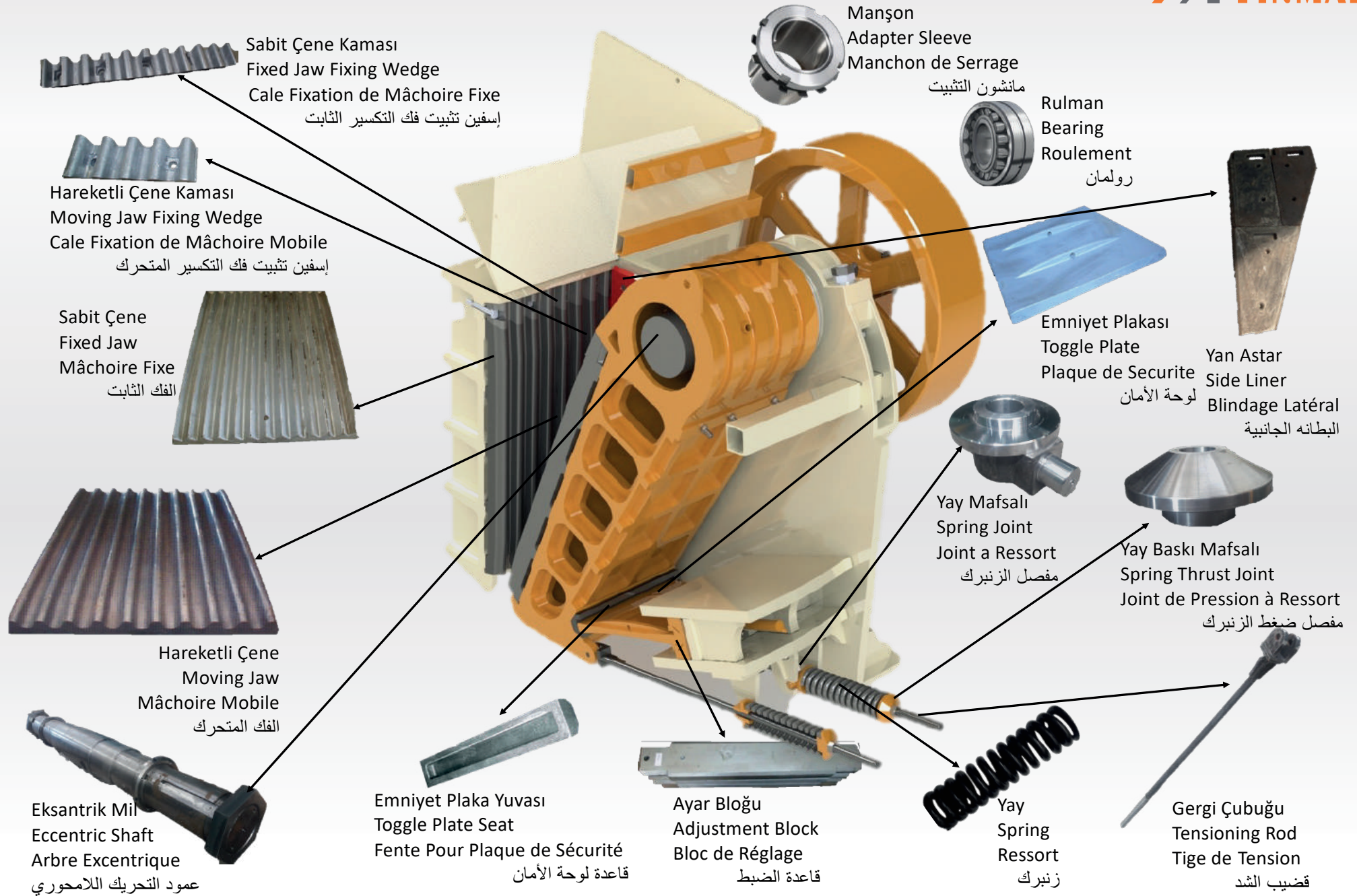
TITREŐİMLİ BESLEYİCİ / VIBRATING FEEDER / ALIMENTATEUR VIBRANT / مغذی هزاز



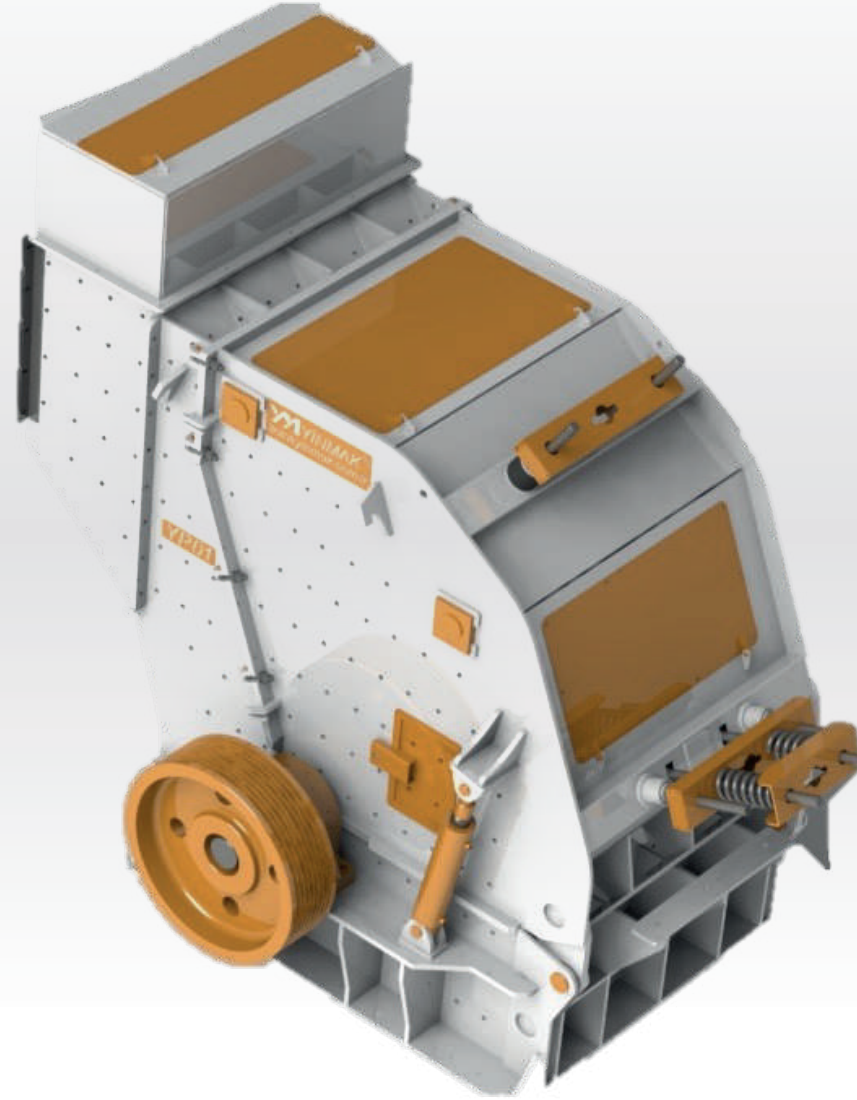


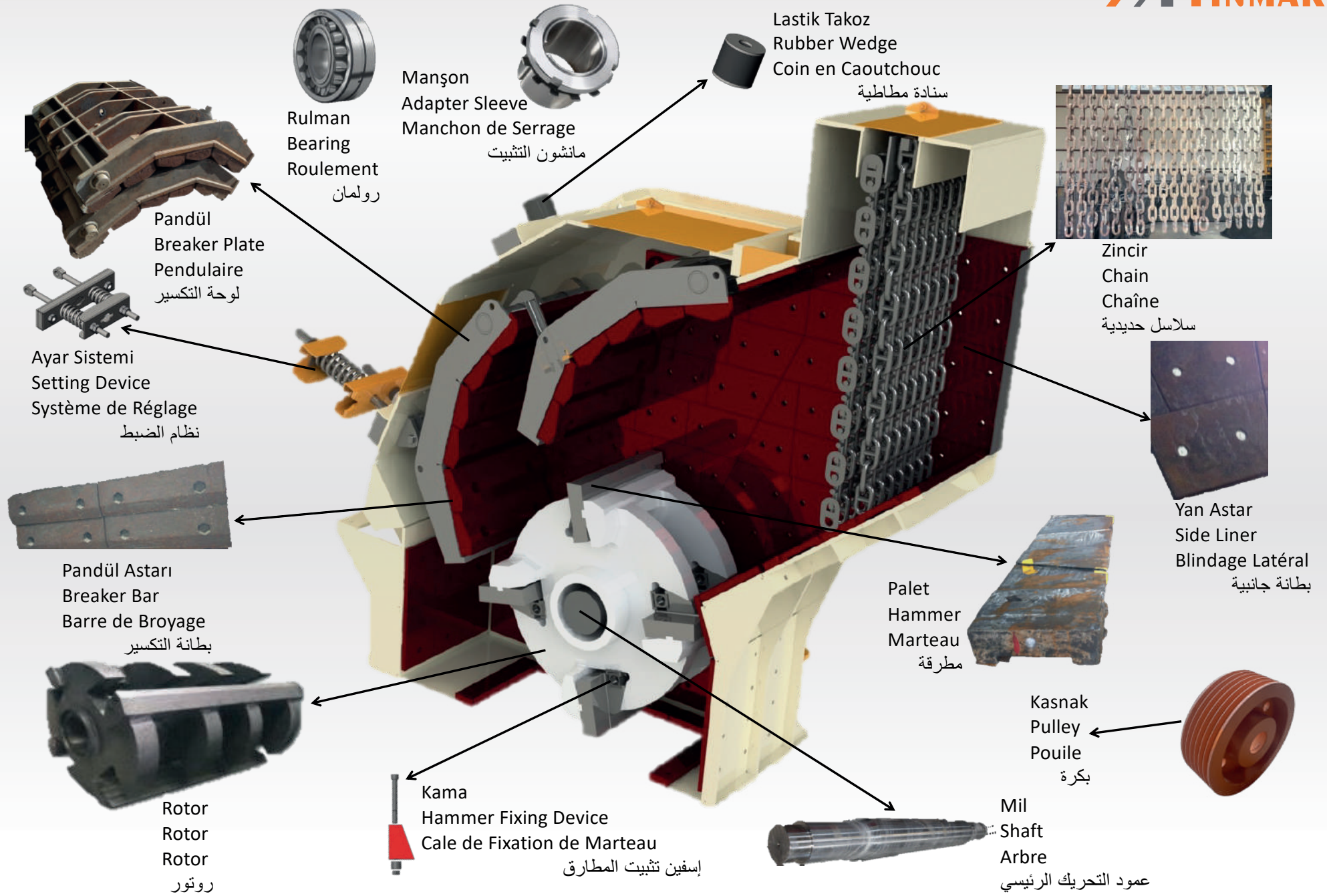
*ÇENELİ KIRICI / JAW CRUSHER
CONCASSEUR À MÂCHOIRES / كسارة فكية*



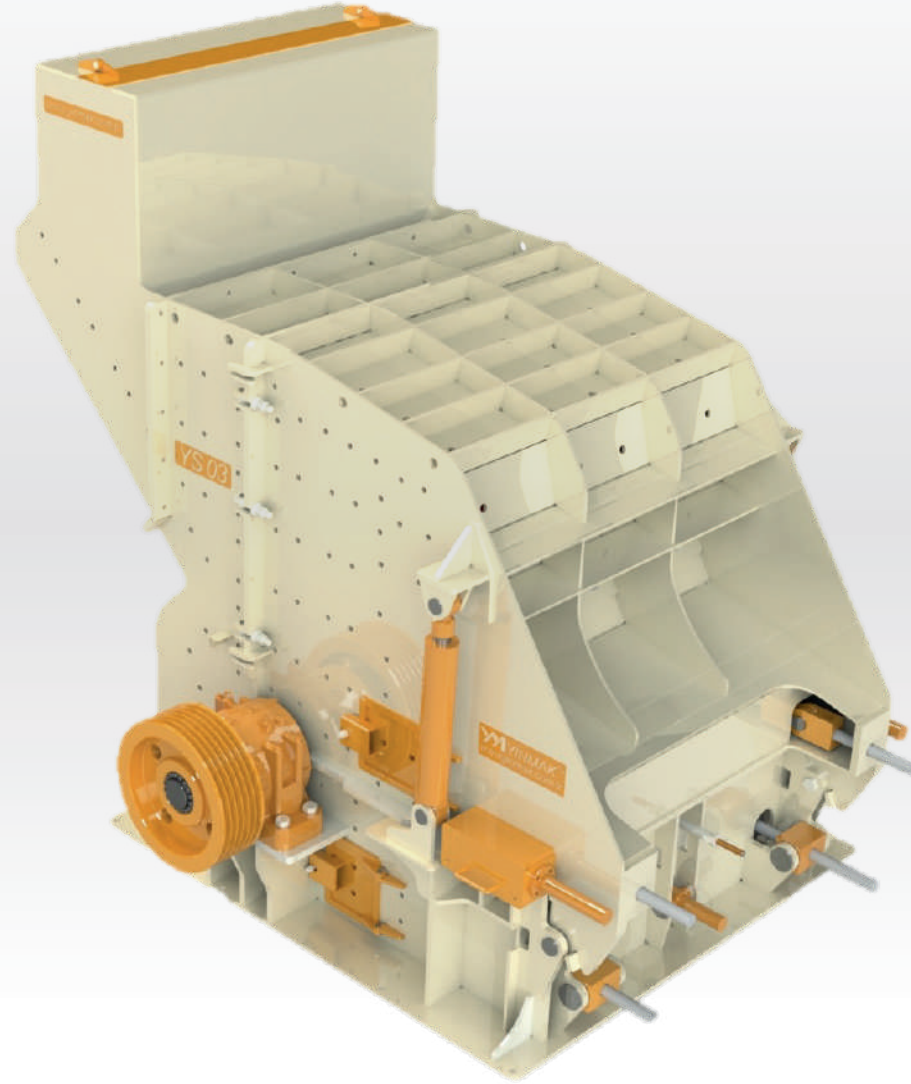


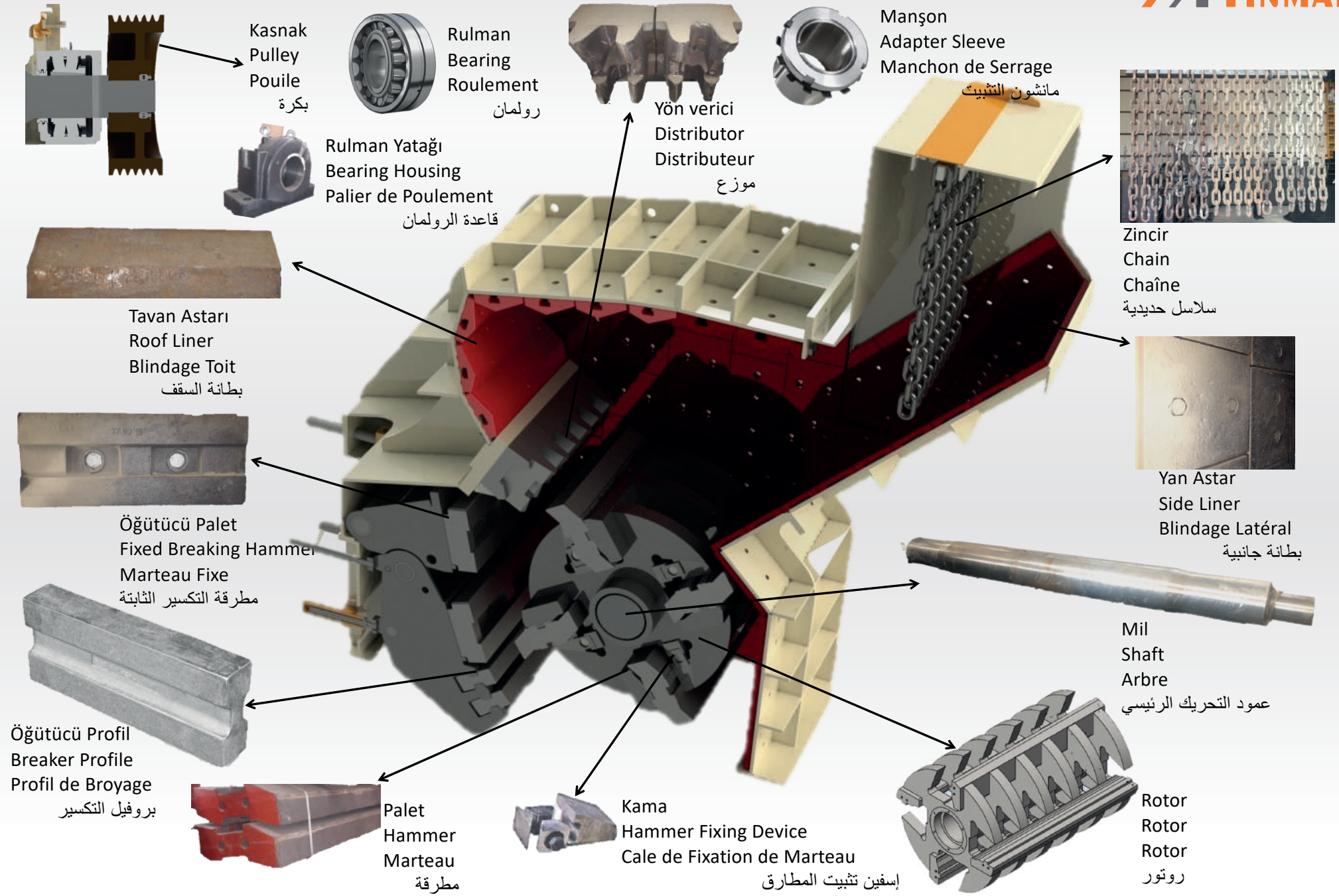
**PRIMER DARBELİ KIRICI / PRIMARY IMPACT CRUSHER
BROYEUR À PERCUSSION PRIMAIRE / كسارة ضربية أولية**



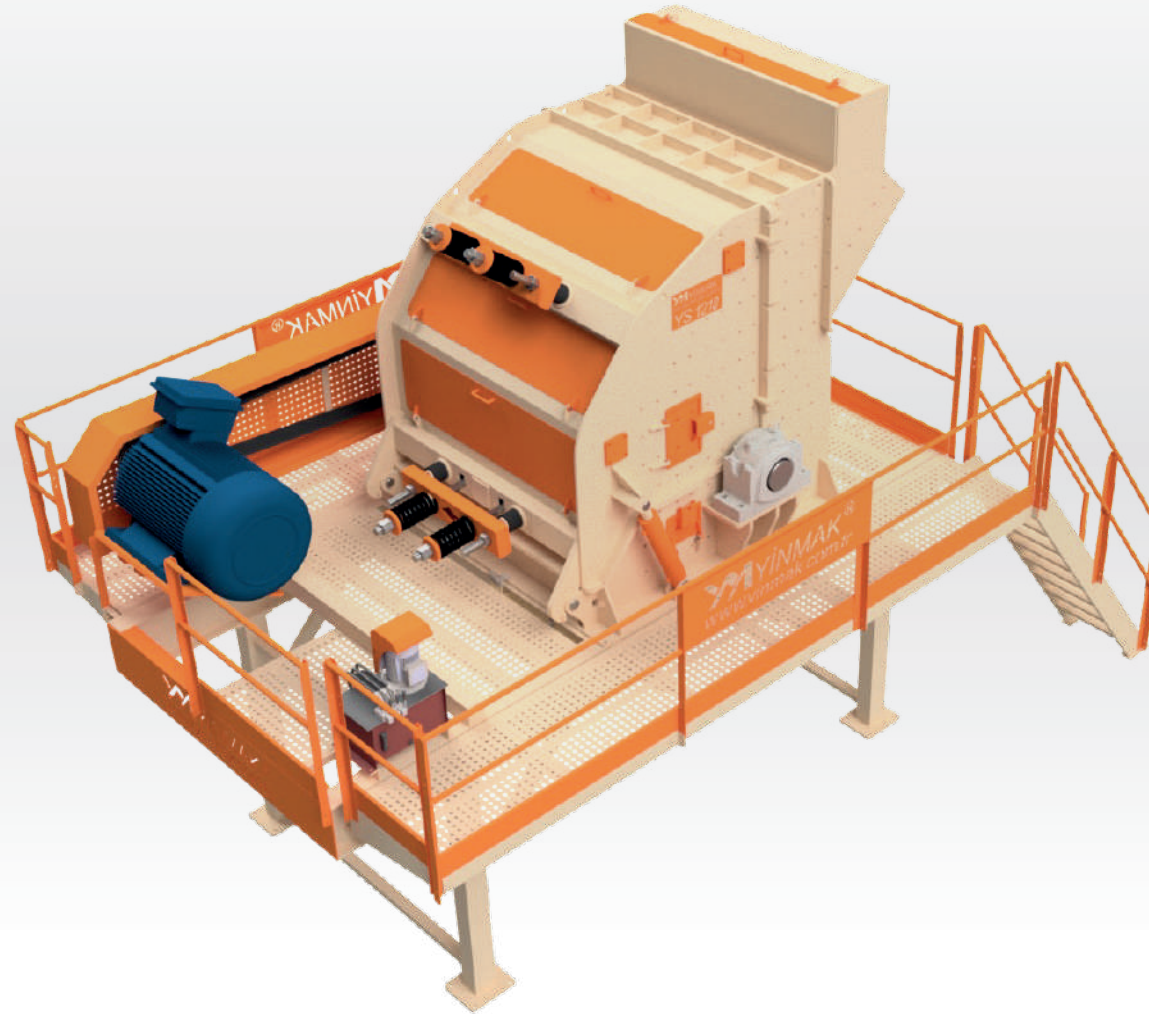


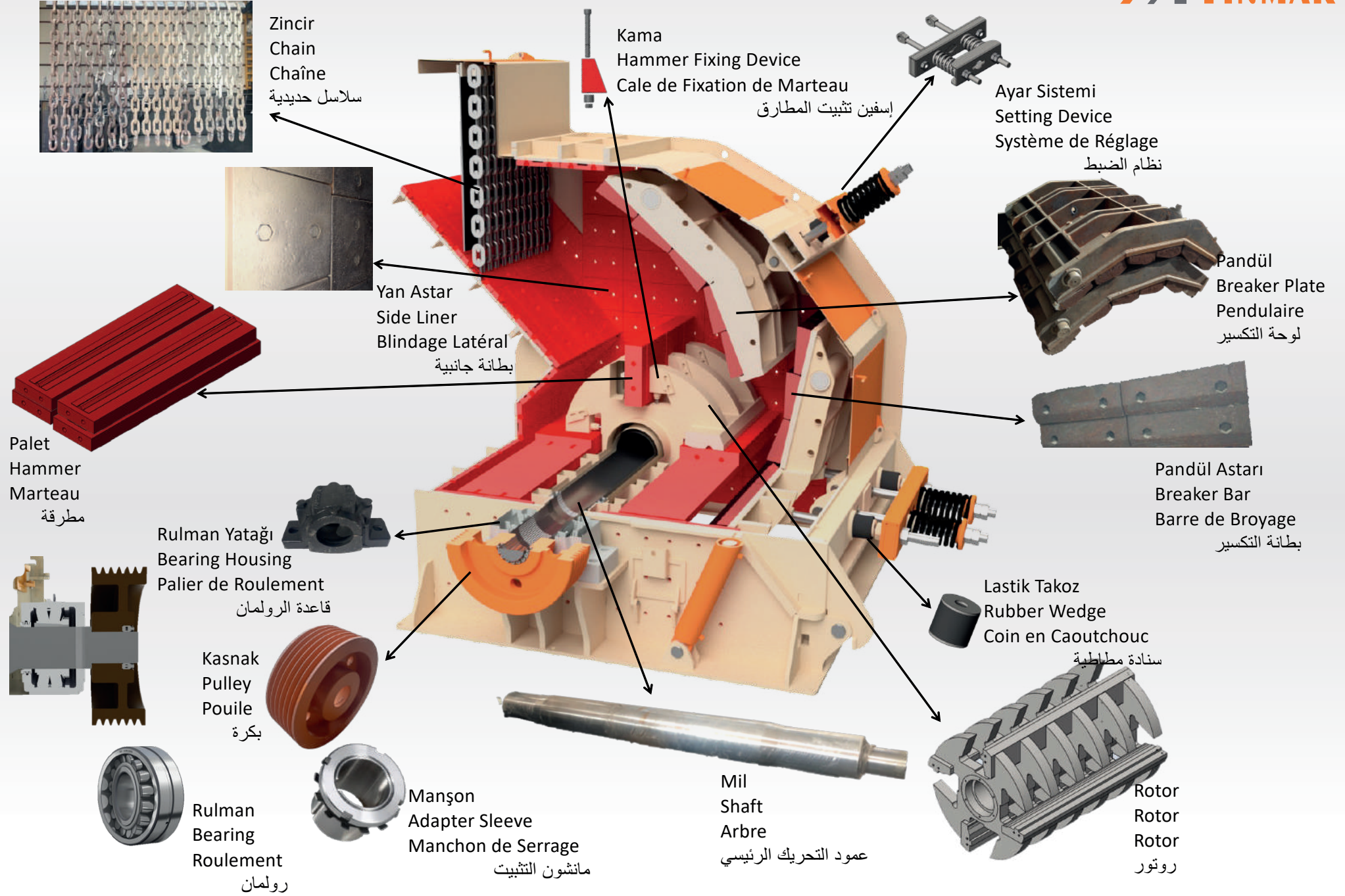
*SEKONDER DARBELİ KIRICI DMK / SECONDARY IMPACT CRUSHER DMK
BROYEUR À PERCUSSION SECONDAIRE DMK / DMK كسارة ضربية ثانوية*



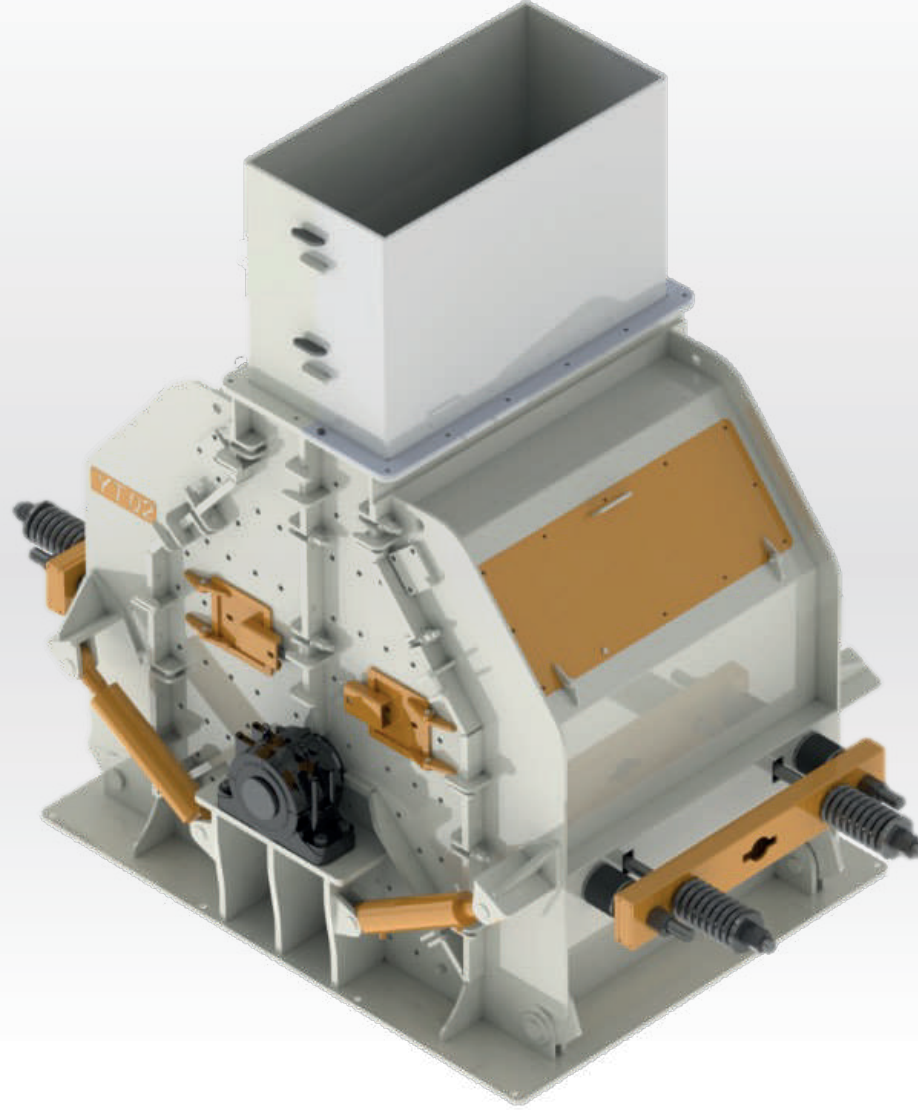


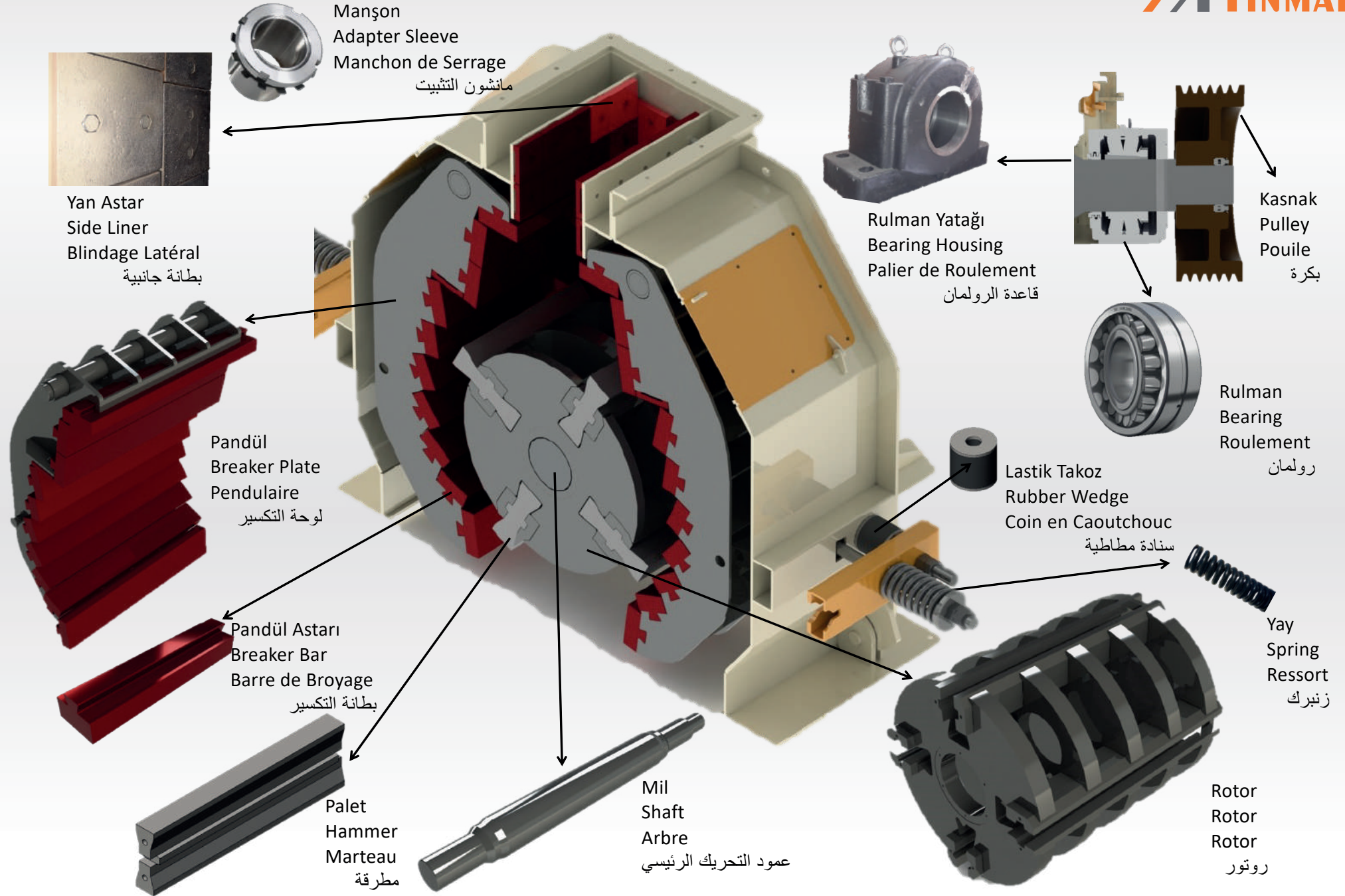
**SEKONDER DARBELİ KIRICI / SECONDARY IMPACT CRUSHER
BROYEUR À PERCUSSION SECONDAIRE / كسارة ضربية ثانوية**





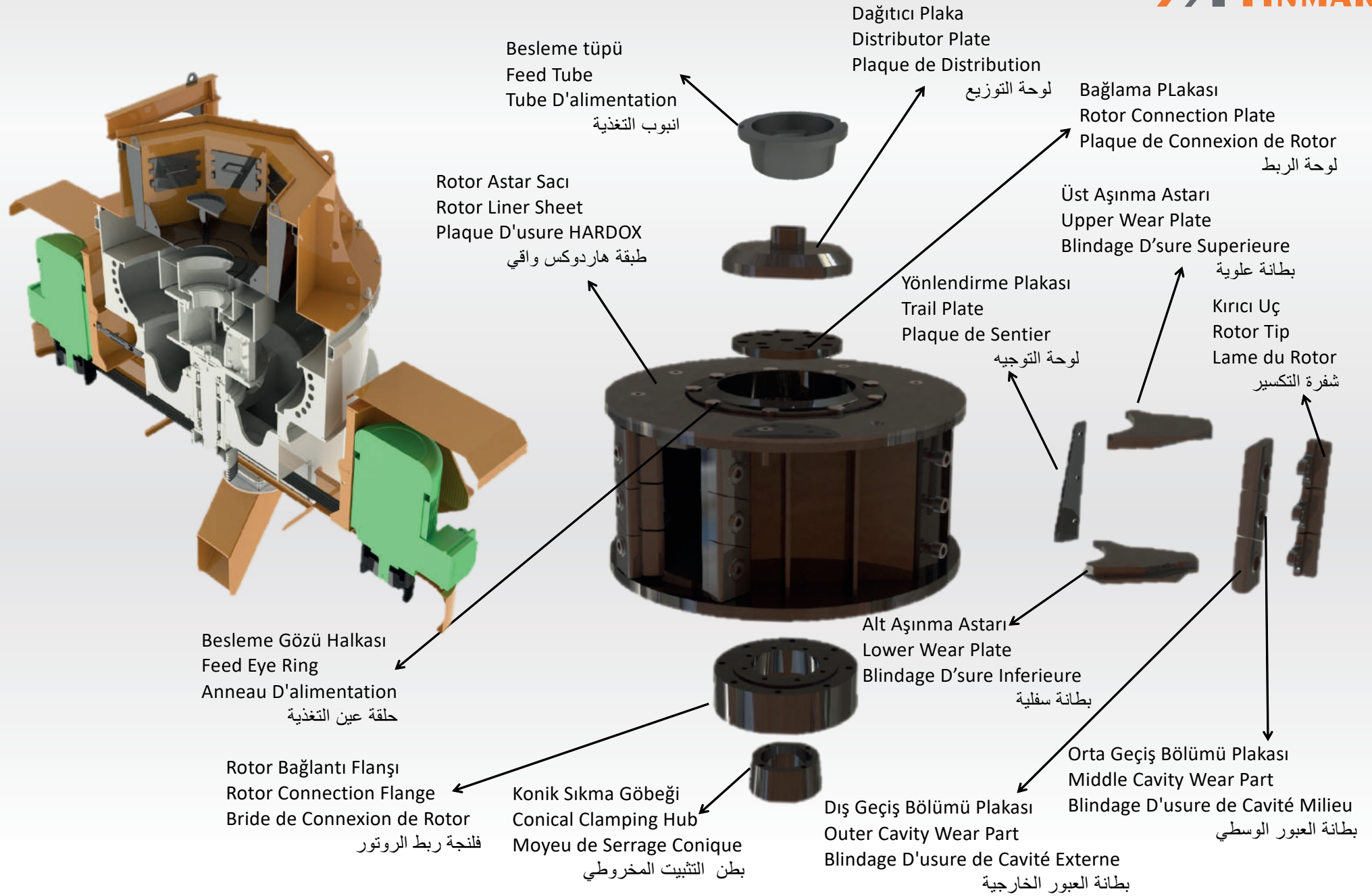
TERSİYER DARBELİ KIRICI / TERTIARY IMPACT CRUSHER
BROYEUR À PERCUSSION TERTIAIRE / كسارة ضربية للراجع





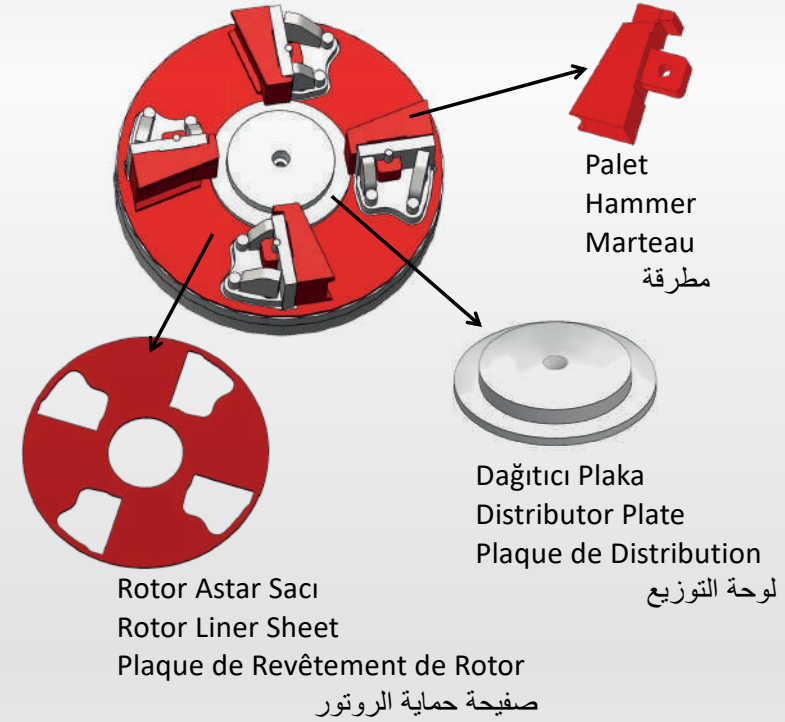
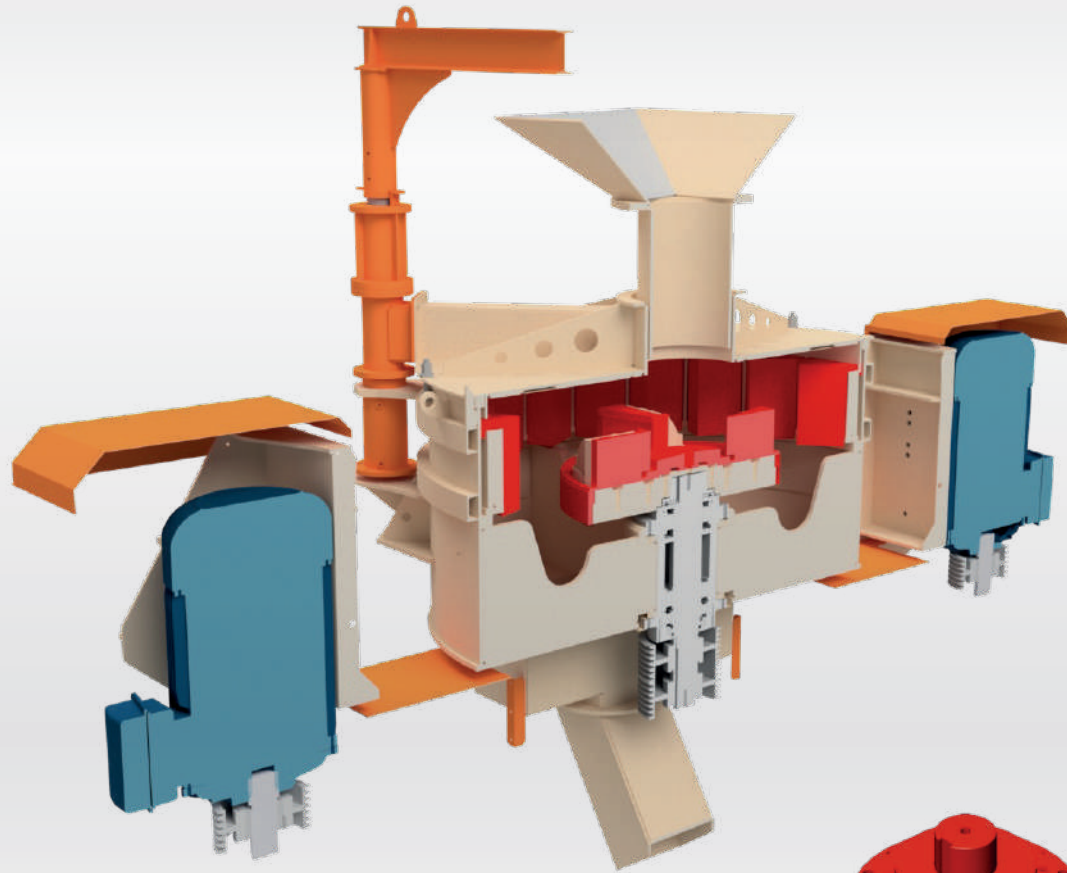
DİK MİLLİ DARBELİ KIRICI YVSI / VERTICAL SHAFT IMPACT CRUSHER YVSI
BROYEUR À PERCUSSION À AXE VERTICAL YVSI
كسارة ضربية بالمحور العمودي YVSI





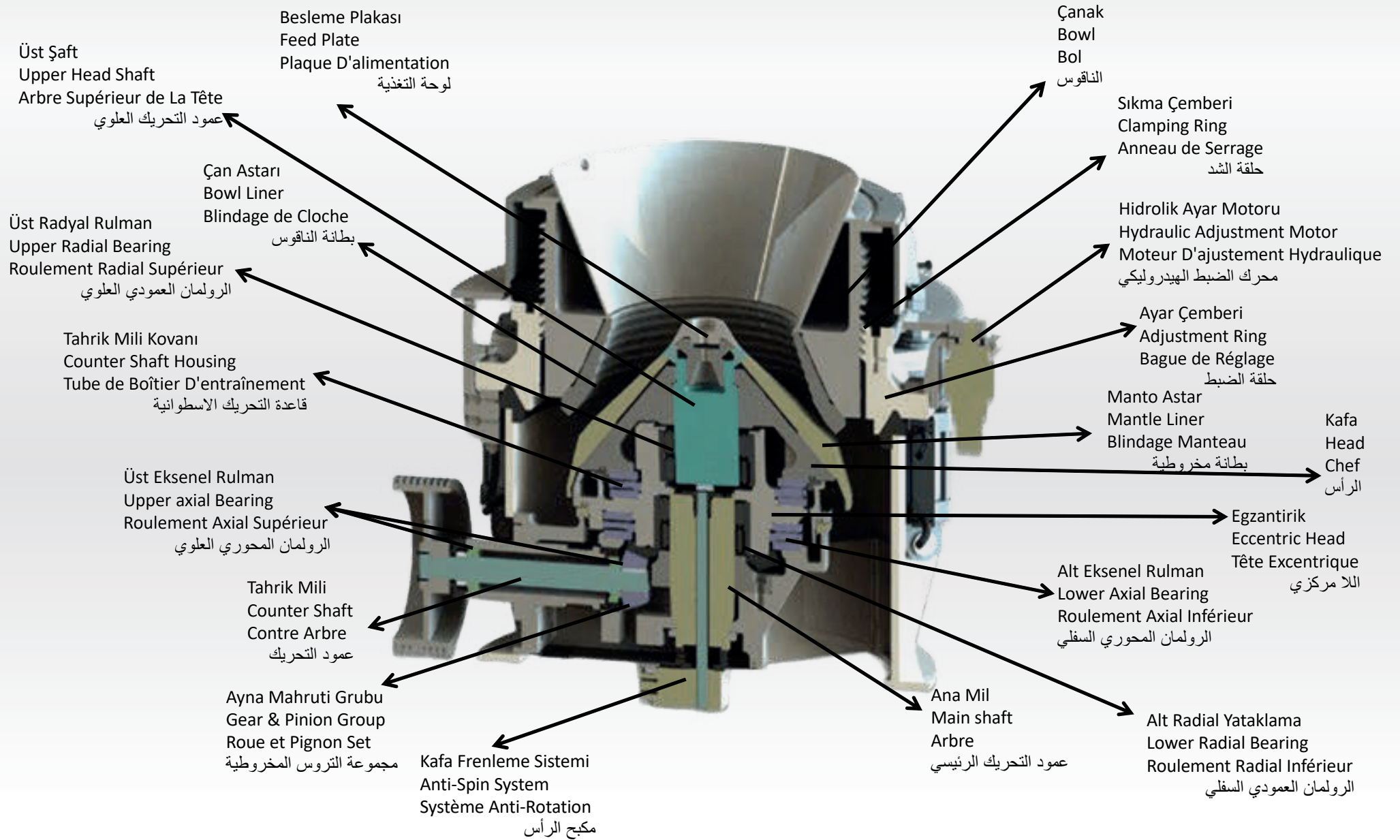
**DİK MİLLİ DARBELİ KIRICI / VERTICAL IMPACT CRUSHER
BROYEUR À PERCUSSION À AXE VERTICAL YVI
كسارة ضربية بالمحور العمودي YVI**



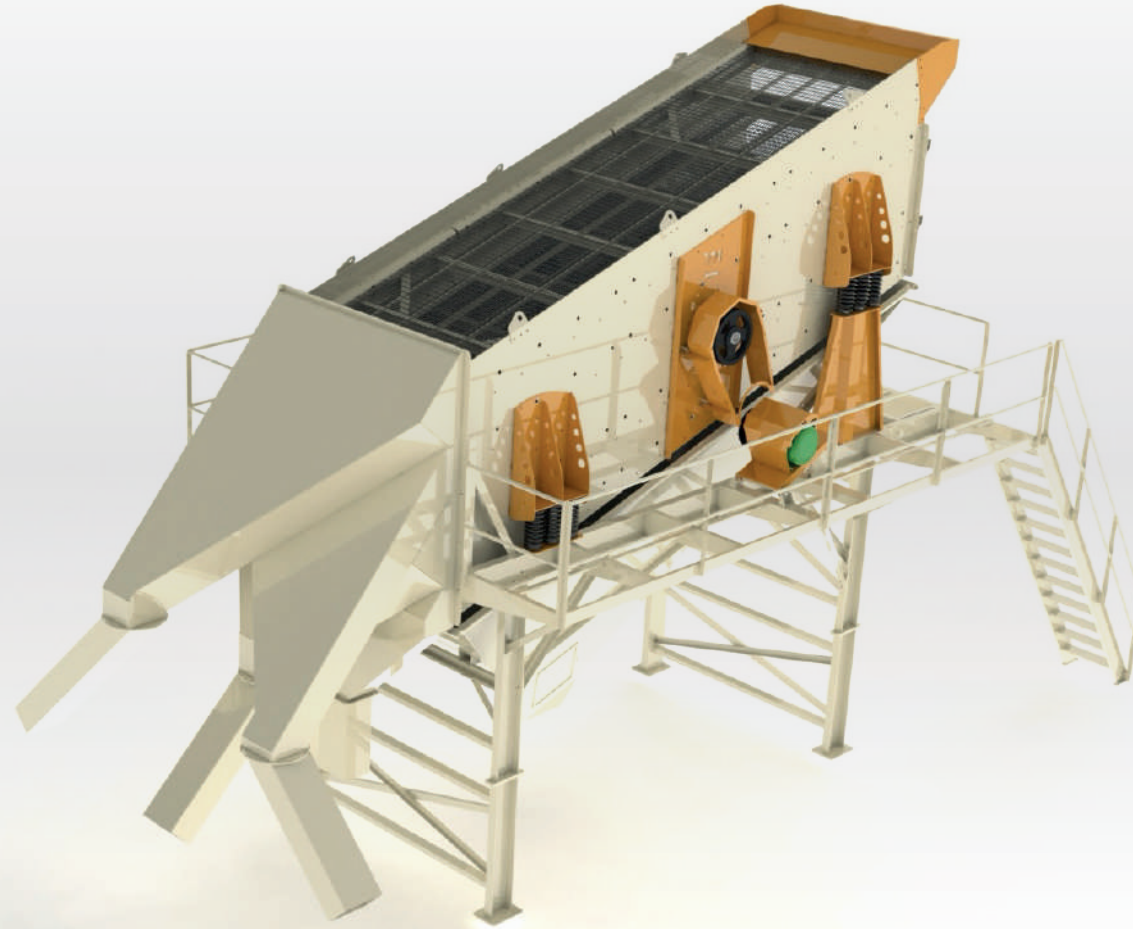


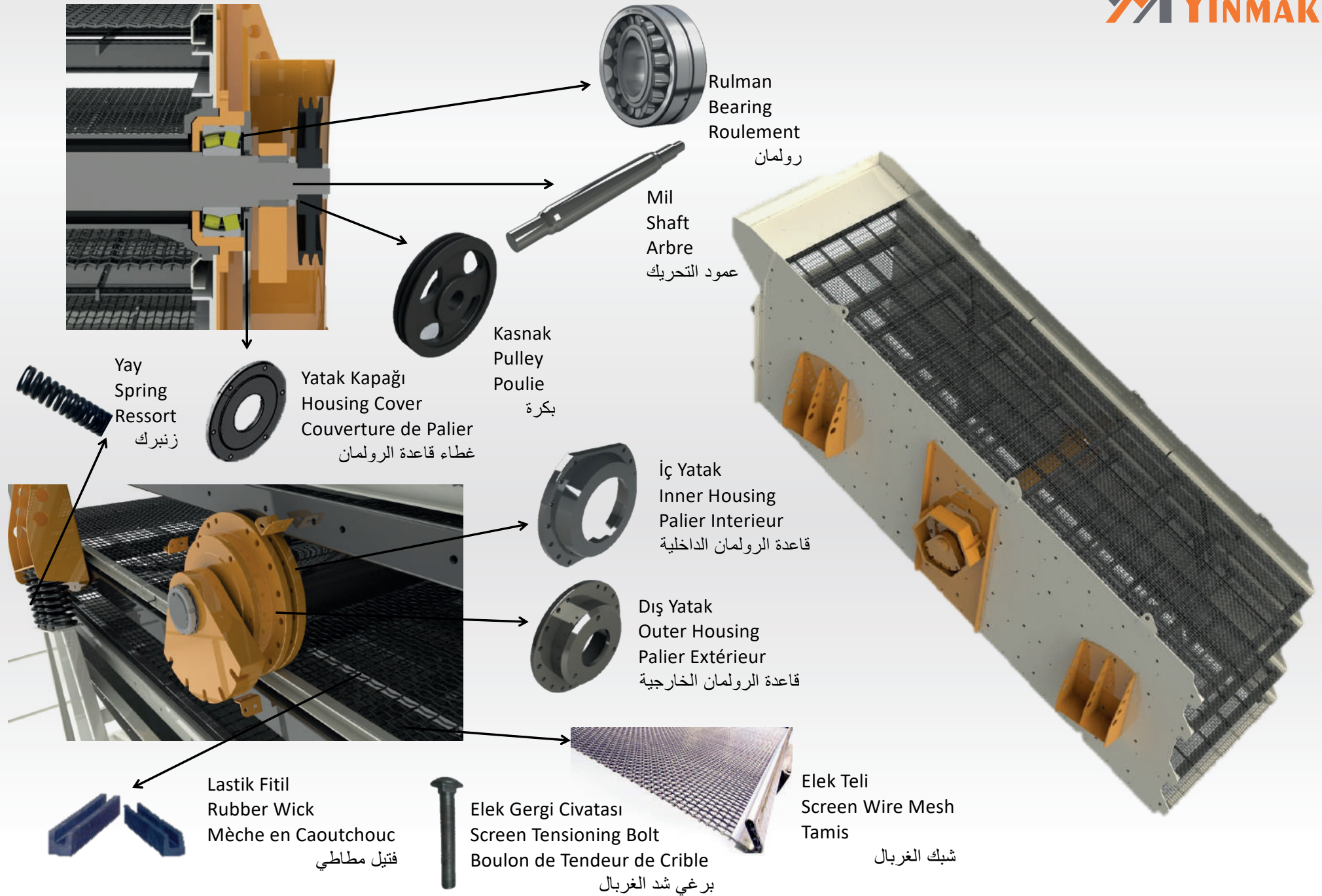
*KONİK KIRICI / CONE CRUSHER
CONCASSEUR À CÔNE / كسارة مخروطية*



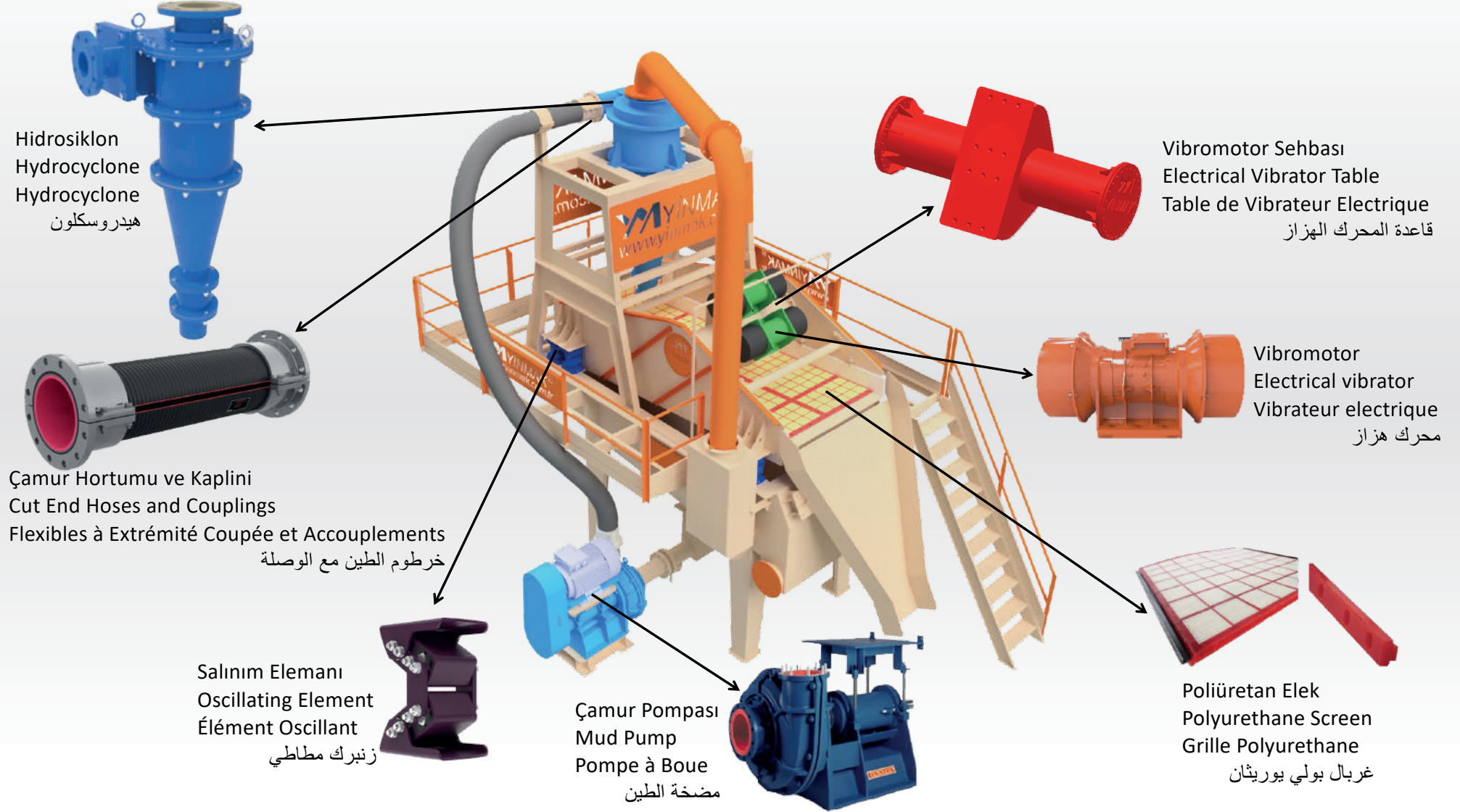


TİTREŞİMLİ EĞİMLİ ELEK / INCLINED VIBRATING SCREEN
CRIBLE VIBRANT INCLINÉ / غربال اهتزازي مائل

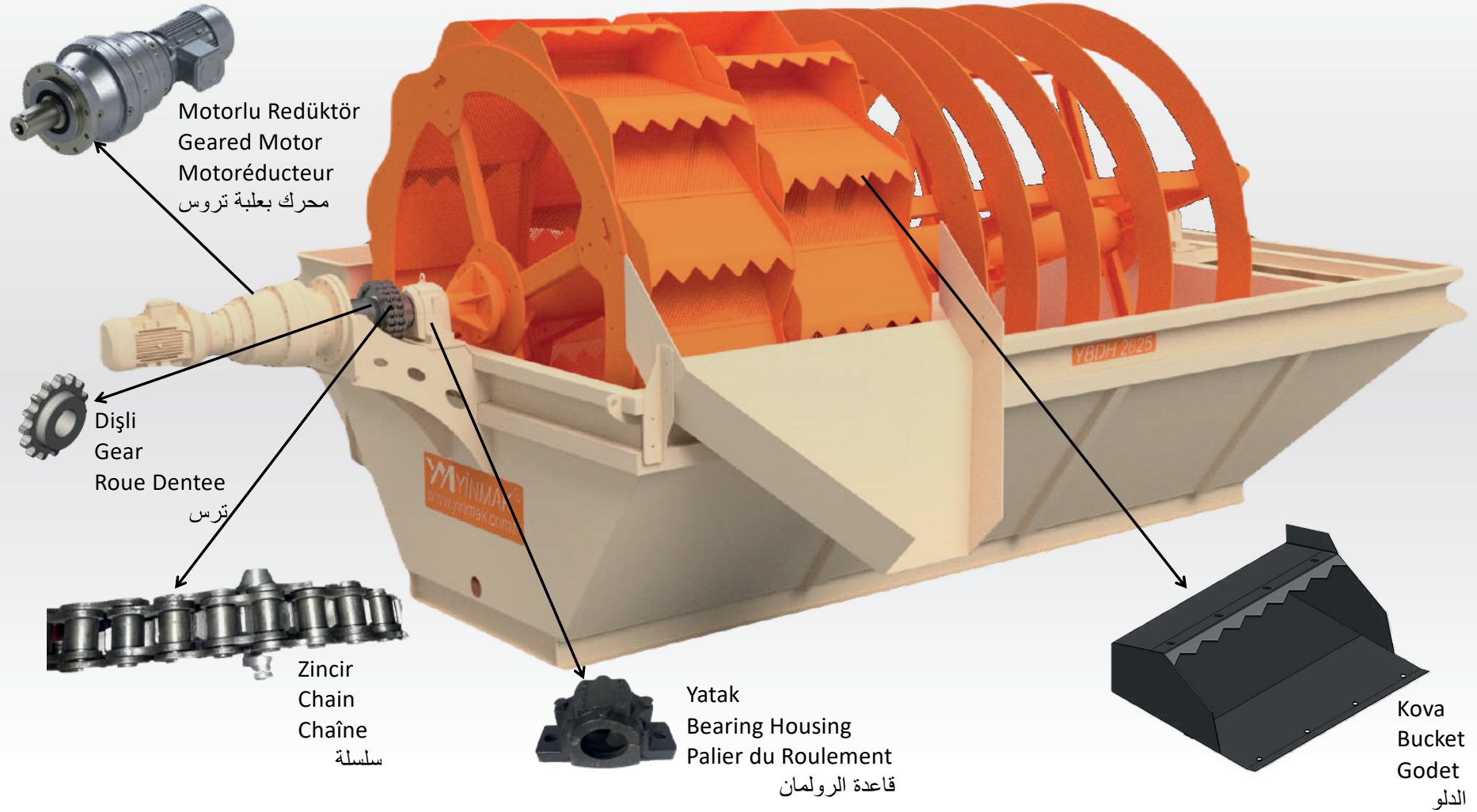




SUSUZLANDIRMA ELEĞİ / DEWATERING SCREEN CRIBLE DÉSHYDRATANT / غربال التجفيف

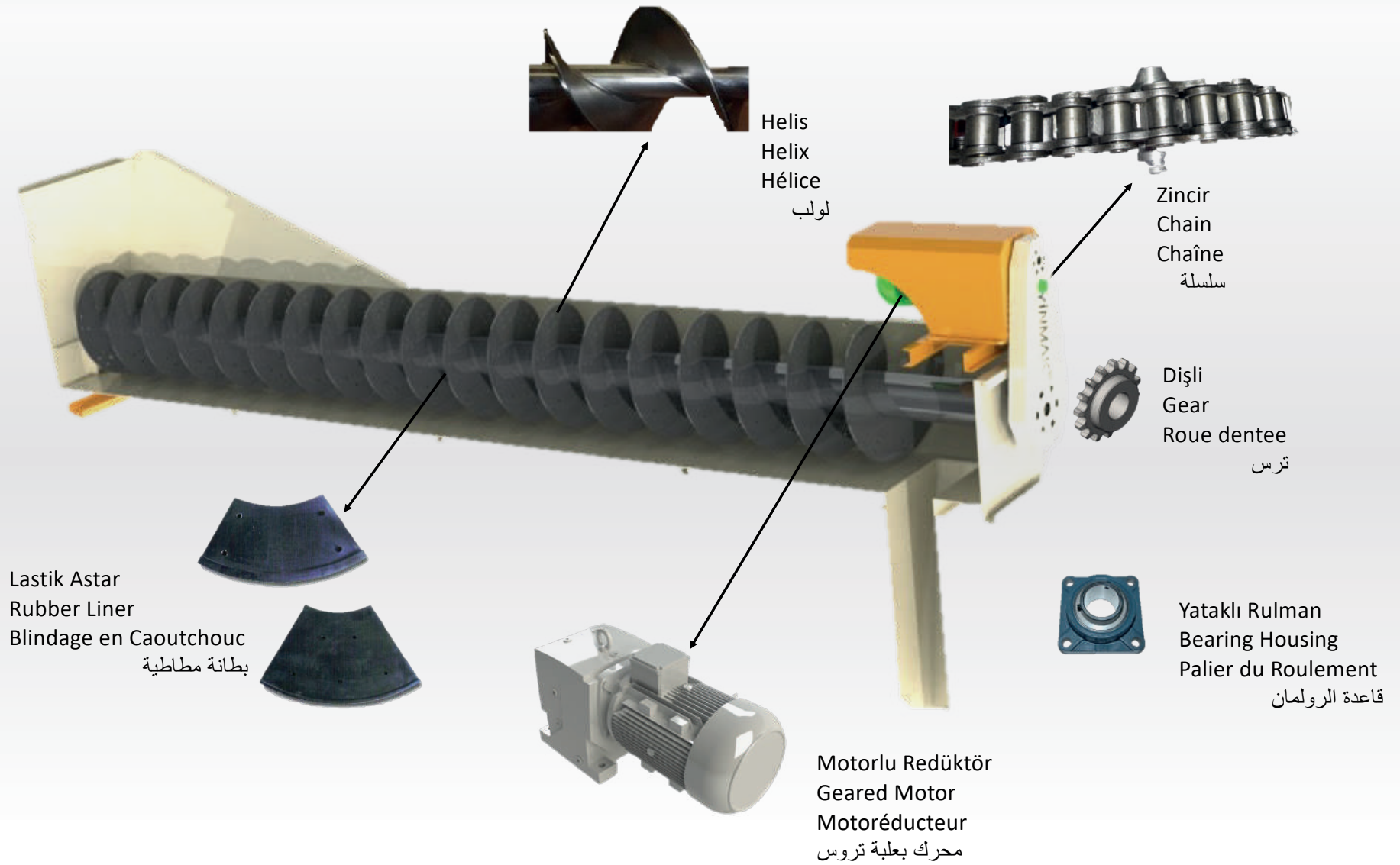


KOVALI YIKAYICI / BUCKET WHEEL CLASSIFIER LAVEUR DE SABLE A ROUE / غسالة الرمل العجالية

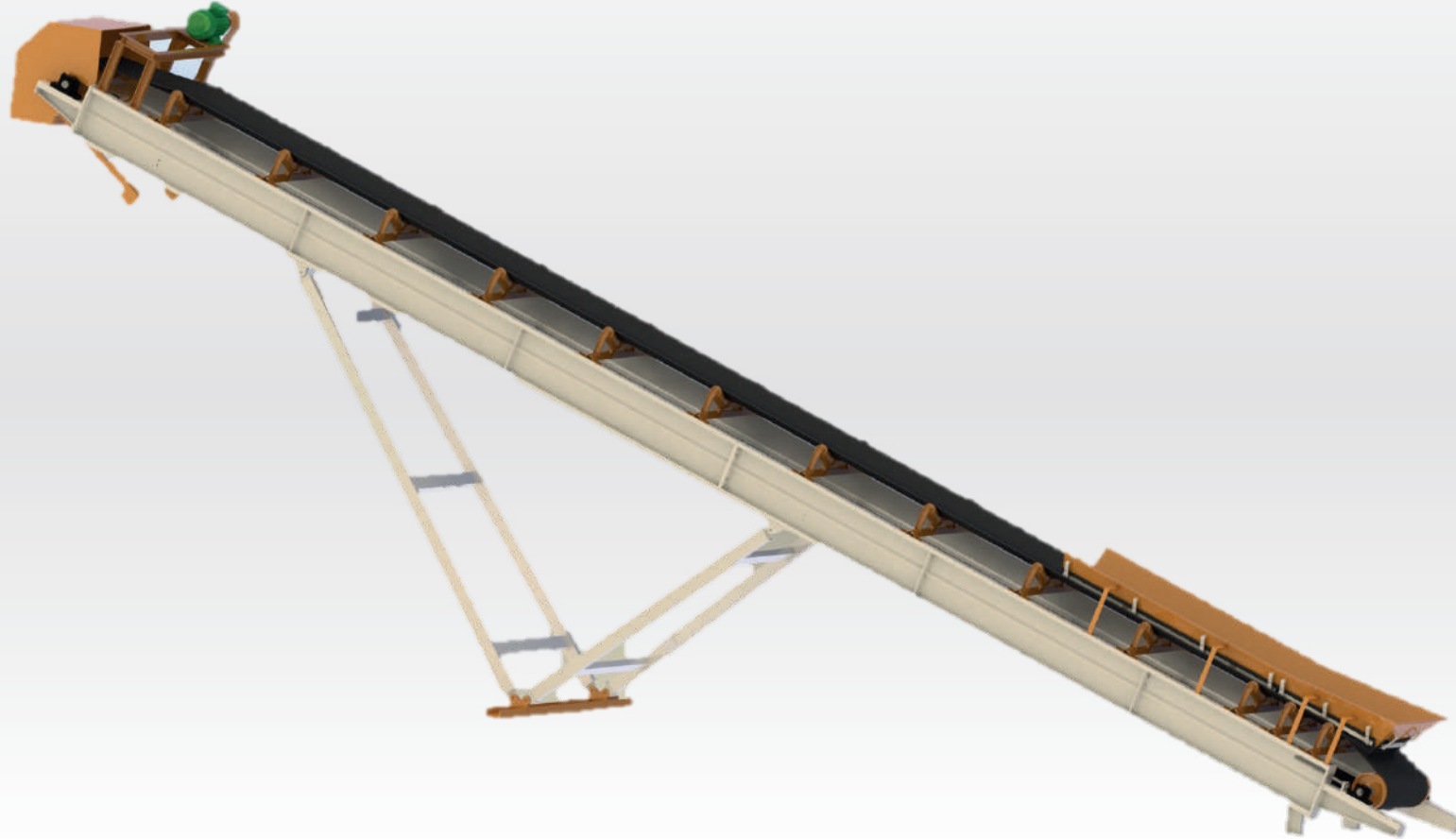


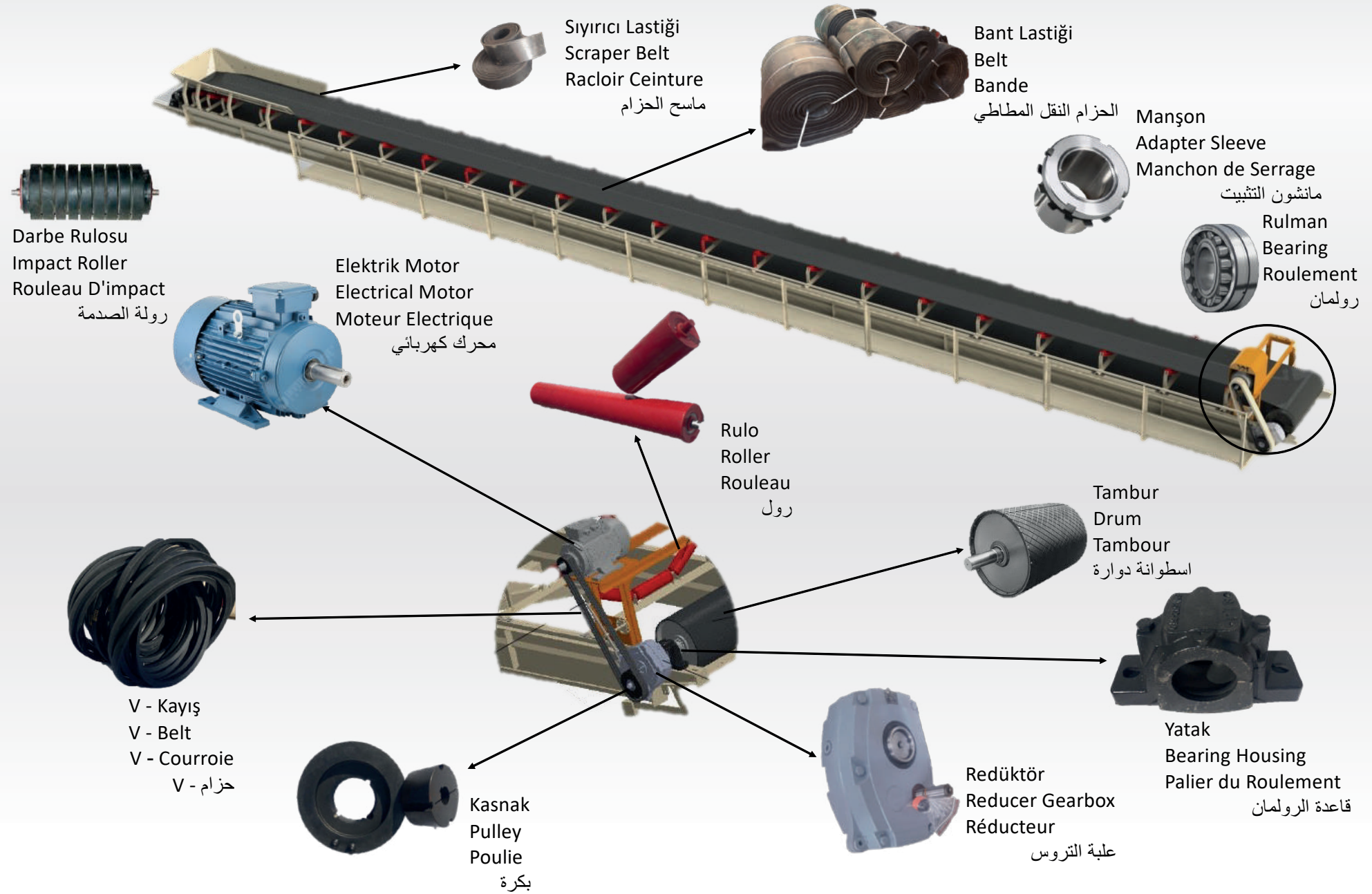
*HELEZON YIKAYICI / SCREW CLASSIFIER
LAVEUR DE SABLE SPIRALE / غسالة الرمل الحلزونية*





BANTLI KONVEYÖR / BELT CONVEYOR
BANDE TRANSPORTEUSE / سیر ناقل





Yinmak

Kırma, Eleme & Yıkama - Crushing, Screening & Washing
Concassage, Tamisage & Lavage تكسير & غربلة



Saray, 59. Cadde No: 20, 06980 Kahramankazan / Ankara / Türkiye

P: +90 312 395 31 74 F: +90 312 395 31 75

E: yinmak@yinmak.com.tr W: www.yinmak.com.tr