



YEDEK PARÇA
SPARE PARTS
PIECES DE RECHANGE

www.yinmak.com.tr

HAKKIMIZDA :

Madencilik, tařocaklıđı ve endüstriyel tesislerin iřleme sistemleri için yılların tecrübesi ile kırma, eleme, yıkama ve taşıma makinaları imalatı yapan YİNMAK, bu aşamada verdiđi hizmeti en iyi seviyede tutmak için tecrübe, teknoloji ve nitelikli işgücünü bir araya getirmektedir.

Madencilik sektörünün proseslerinde ve taş ocaklıđında beton ve asfalt agregası, karayolu ve tren yolu alt yapı malzemelerinin üretiminde kullanılan makinalarımız iş güvenliđi, işletme ve bakım kolaylıđı, göz önünde bulundurularak projelendirilerek imalatı gerçekleştirilmektedir.

ABOUT US :

YİNMAK, which produces crushing, screening, washing and conveying equipments for the processing systems of mining, quarrying and industrial plants, is combining experience, technology and qualified labor to keep the services it provide at the highest level.

Our equipments which are used in the mining field processes and in the quarrying to produce concrete and asphalt aggregate, and in the producing of base materials of the railways and motorways are designed and is produced considering the work safety, ease of operation and maintenance.

VİZYONUMUZ :

Müşteri ve çalışan memnuniyetinin en üst düzeyde olduđu, en arkadan giden bir vagon deđil en önden giden bir lokomotif olmaktır.

OUR VISION :

Our vision is to become a company which keeps its staff and customer's satisfaction at the top level and being the locomotive leading to the front not to being following wagon.

MİSYONUMUZ :

Müşterilerimizin ihtiyaçlarına en uygun çözümleri eksiksiz ve zamanında sunarak sürekli artan bir müşteri memnuniyeti sağlamaktır.

OUR MISSION :

Our mission is to provide a continuously increasing satisfaction of customers by presenting the best solutions to the customer's requirements in full and in time.

KALİTE POLİTİKAMIZ :

Teknolojik gelişmeleri kullanarak, müşterilerin istek ve beklentilerini değerlendirerek kalitede daima en üst seviyede kalmayı kendine prensip eden YİNMAK'ın kalite politikası, sektöründeki gelişmeleri izleyen deđil yaratan bir firma olmaktır.

QUALITY POLICY :

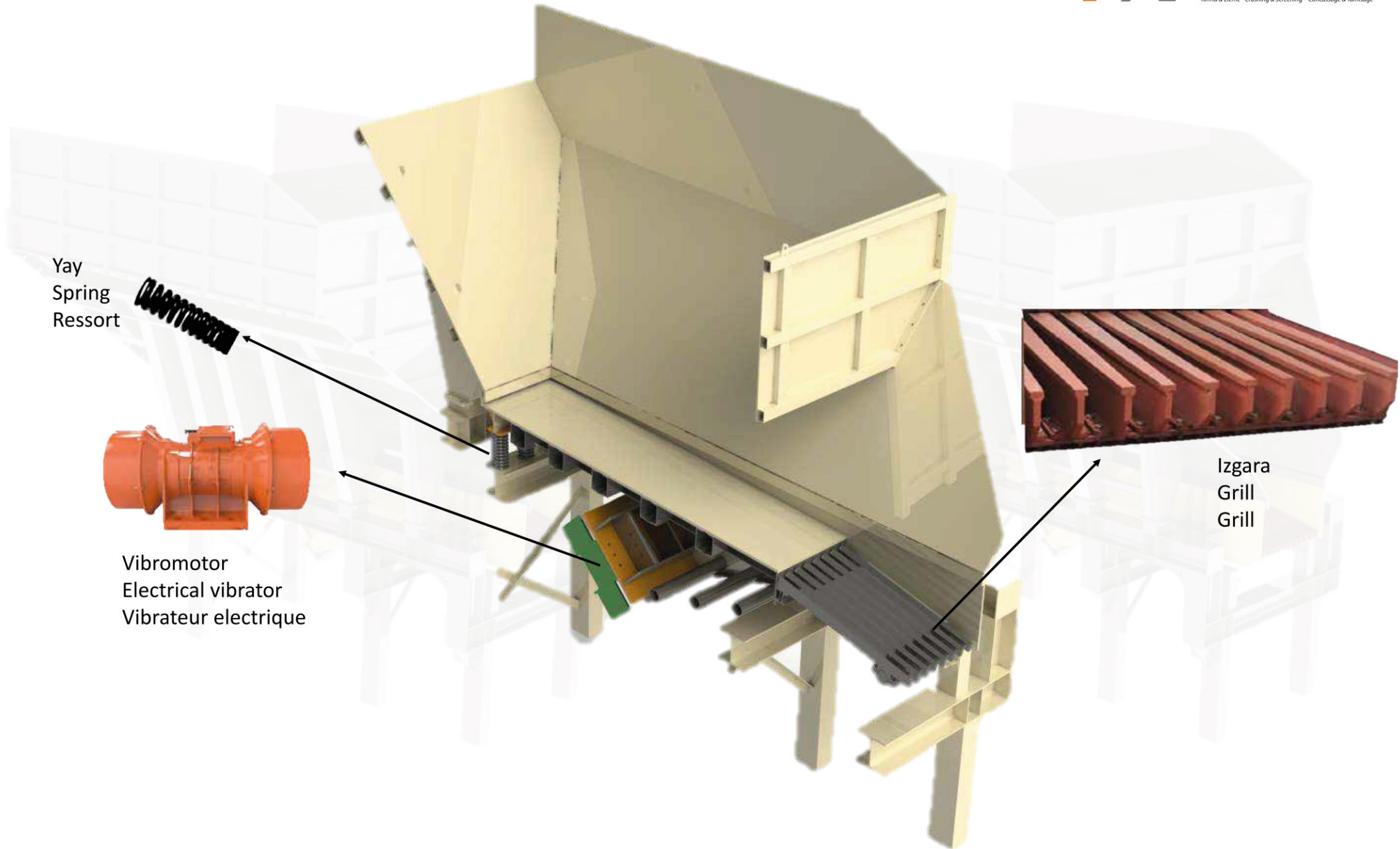
YİNMAK's principle is to be at the highest class in the quality forever by using the developing technology and evaluating its customers demands and expectations. The quality policy of YİNMAK is to be the creator and not to be the follower of the developments in its field.

İÇİNDEKİLER / CONTENTS / CONTENU

<u>Titreşimli Besleyici / <i>Vibrating grizzly feeder</i> / Alimentateur vibreur</u>	<u>4</u>
<u>Primer Darbeli Kırıcı / <i>Primary Impact Crusher</i> / Broyeur a percussion primaire</u>	<u>6</u>
<u>Primer Çeneli Kırıcı / <i>Primary Jaw Crusher</i> / Concasseur a machoire</u>	<u>8</u>
<u>Sekonder Darbeli Kırıcı / <i>Secondary Impact Crusher</i> / Broyeur a percussion secondaire</u>	<u>10</u>
<u>Dik Milli Kırıcı / <i>Vertical Shaft Impact Crusher</i> / Broyeurs a axe vertical</u>	<u>12</u>
<u>Tersiyer Darbeli Kırıcı / <i>Tertiary Impact Crusher</i> / Broyeur a percussion tertiaire</u>	<u>14</u>
<u>Konik Kırıcı / <i>Cone Crusher</i> / Concasseur a cone</u>	<u>16</u>
<u>Titreşimli Elek / <i>Vibrating Screen</i> / Crible vibrant</u>	<u>18</u>
<u>Bantlı Konveyör / <i>Belt Conveyor</i> / Bande transporteuse</u>	<u>20</u>
<u>Helezon Yıkayıcı / <i>Screw Classifier</i> / Laveuse spirale</u>	<u>22</u>

TİTREŞİMLİ BESLEYİCİ / VIBRATING GRIZZLY FEEDER ALIMENTATEUR VIBRATEUR





Yay
Spring
Ressort

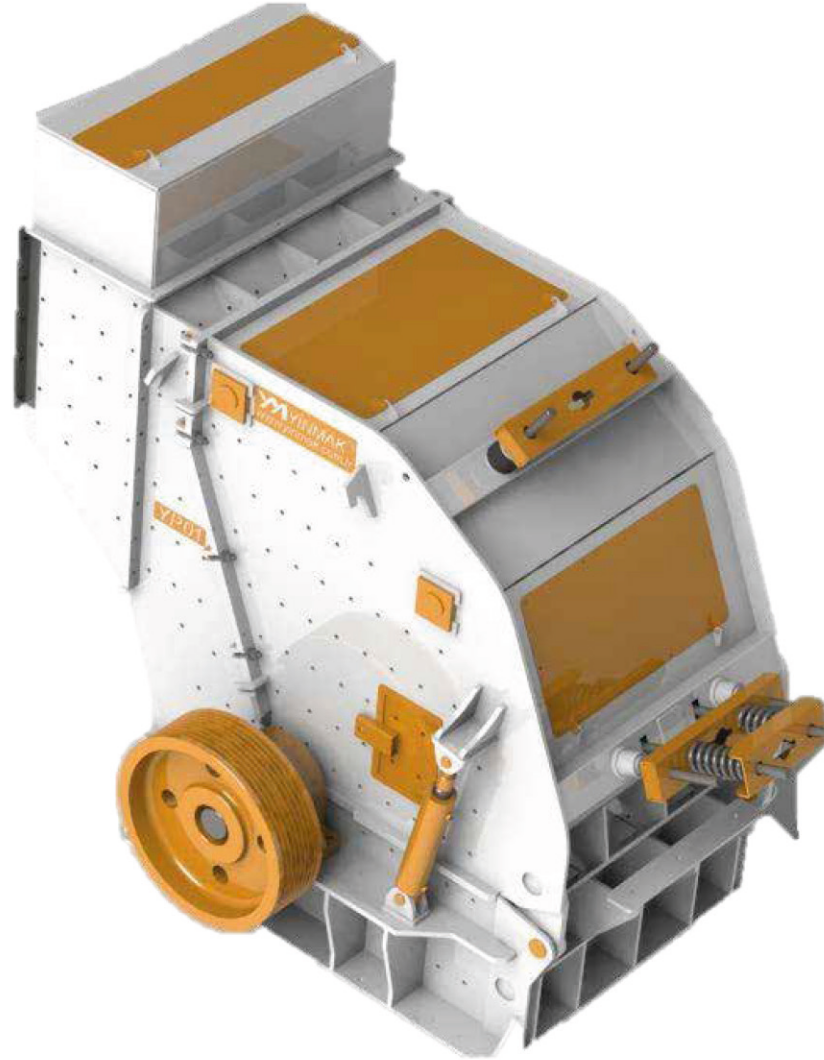


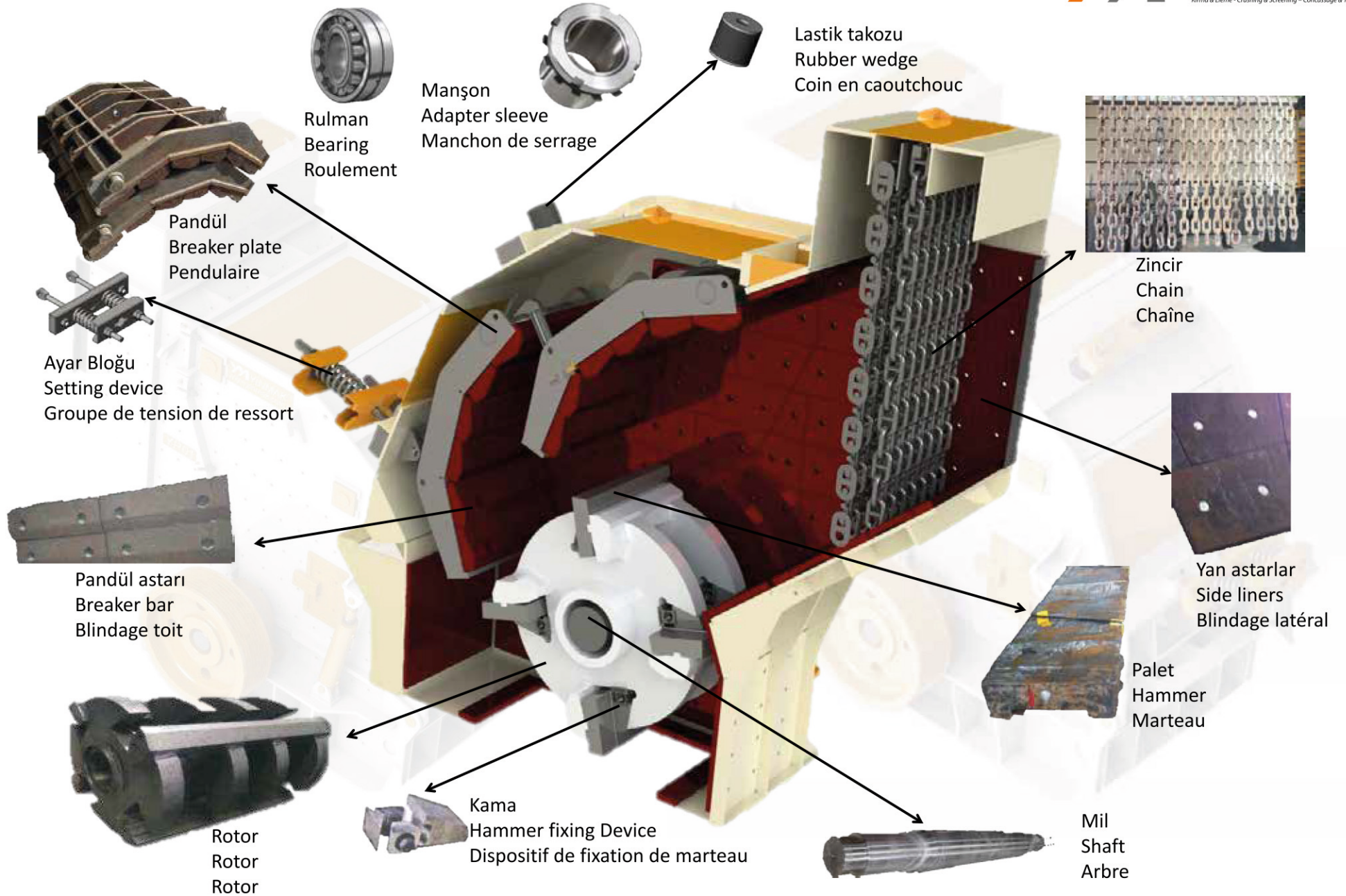
Vibromotor
Electrical vibrator
Vibrateur électrique



Izgara
Grill
Grill

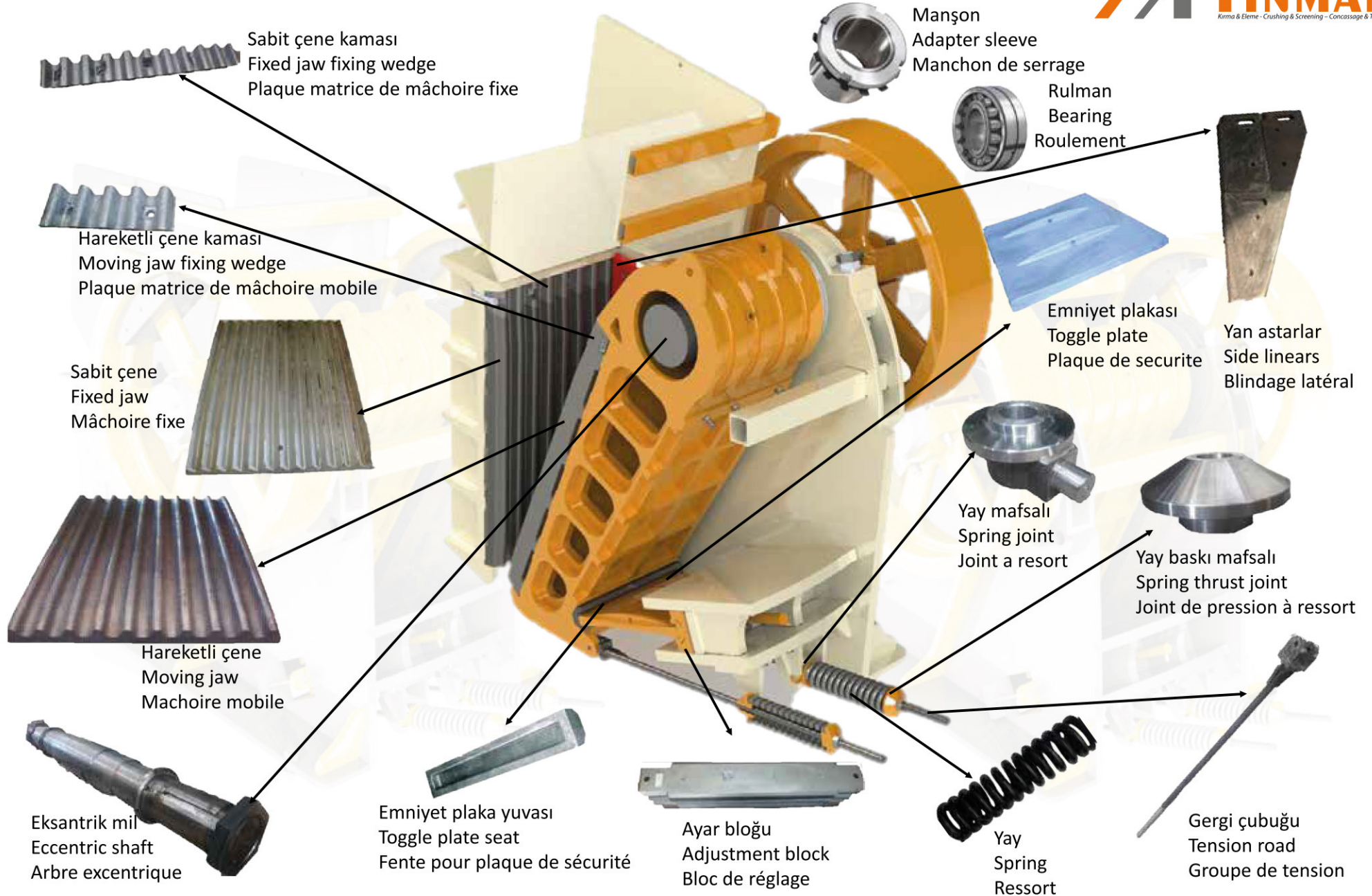
PRİMER DARBELİ KIRICI / PRIMARY IMPACT CRUSHER BROYEUR A PERCUSSION PRIMAIRE



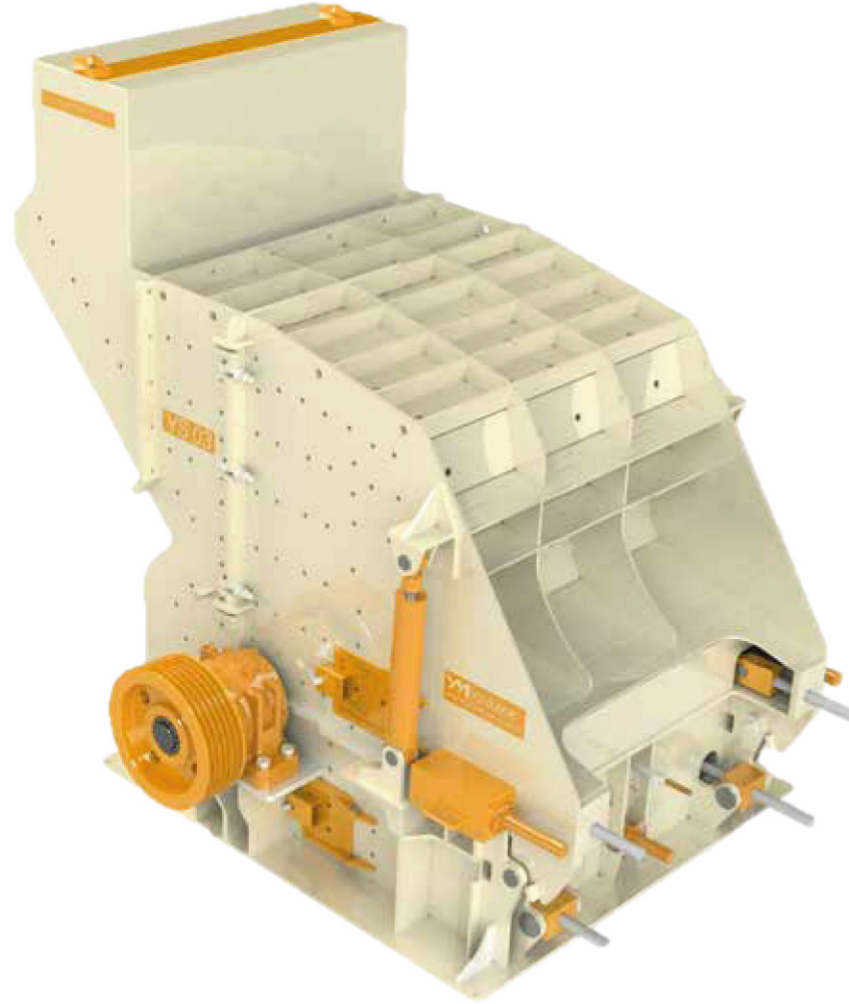


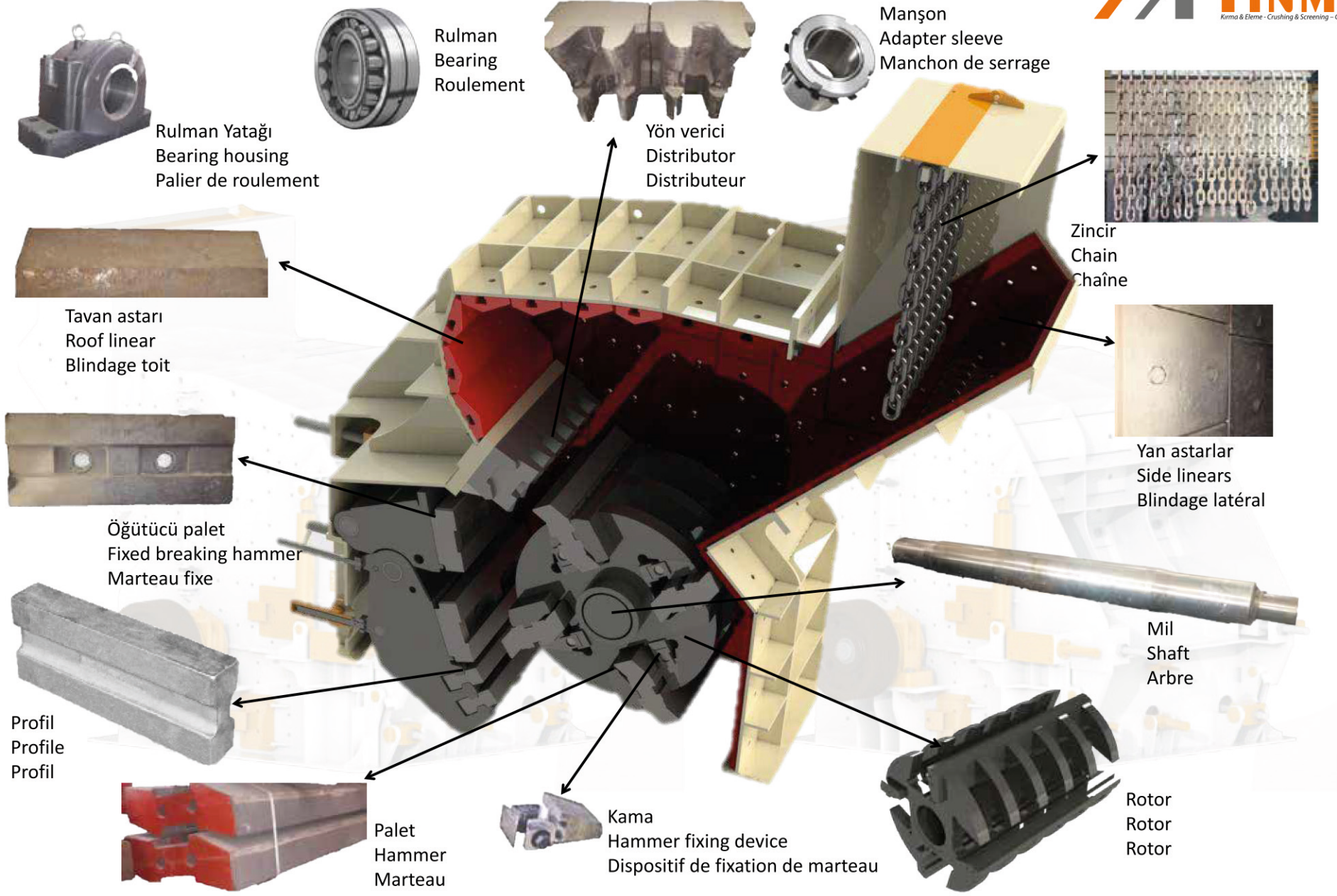
ÇENELİ KIRICI / JAW CRUSHER CONCASSEUR A MACHOIRE





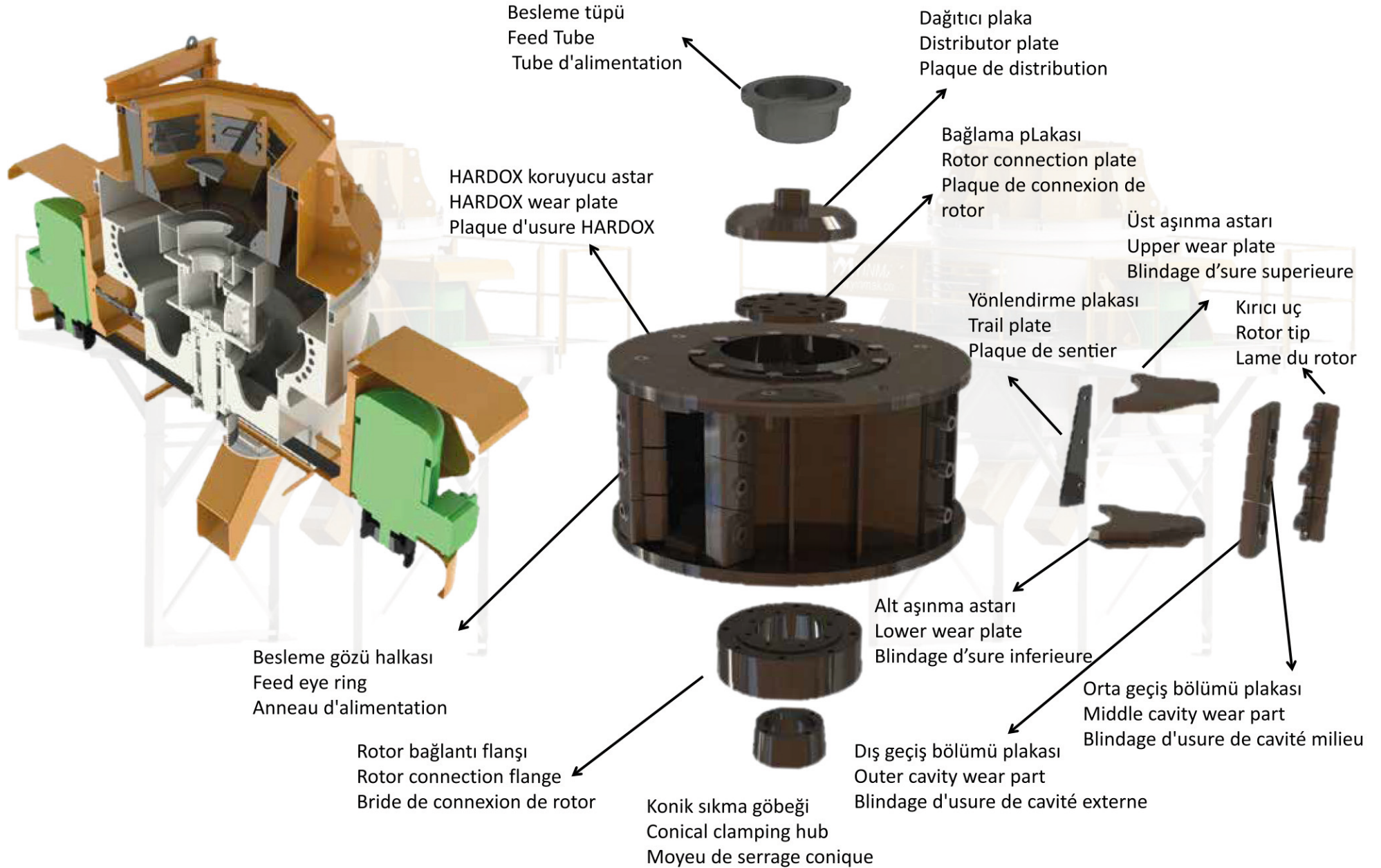
SEKONDER DARBELİ KIRICI / SECONDARY IMPACT CRUSHER BROYEUR A PERCUSSION SECONDAIRE



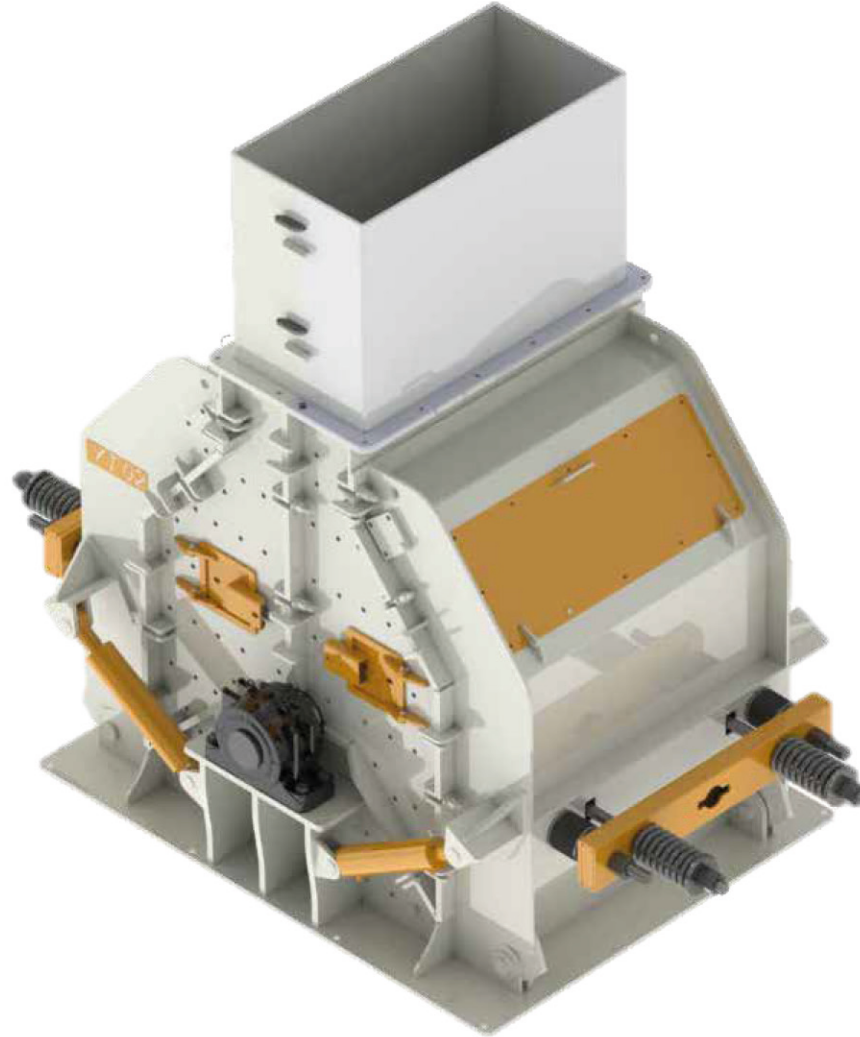


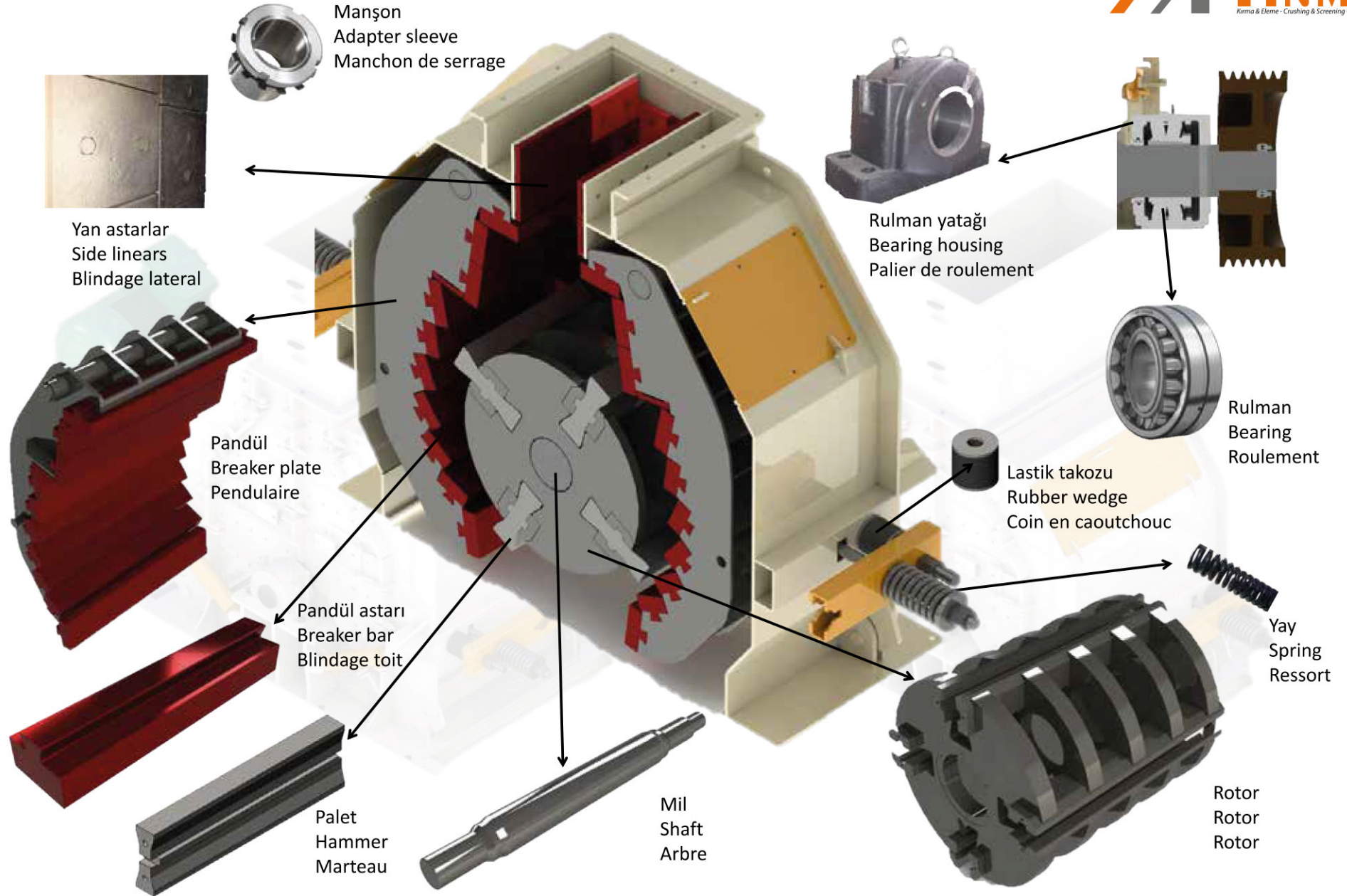
DİK MİLLİ DARBELİ KIRICI / VERTICAL IMPACT CRUSHER BROYEURS A AXE VERTICAL





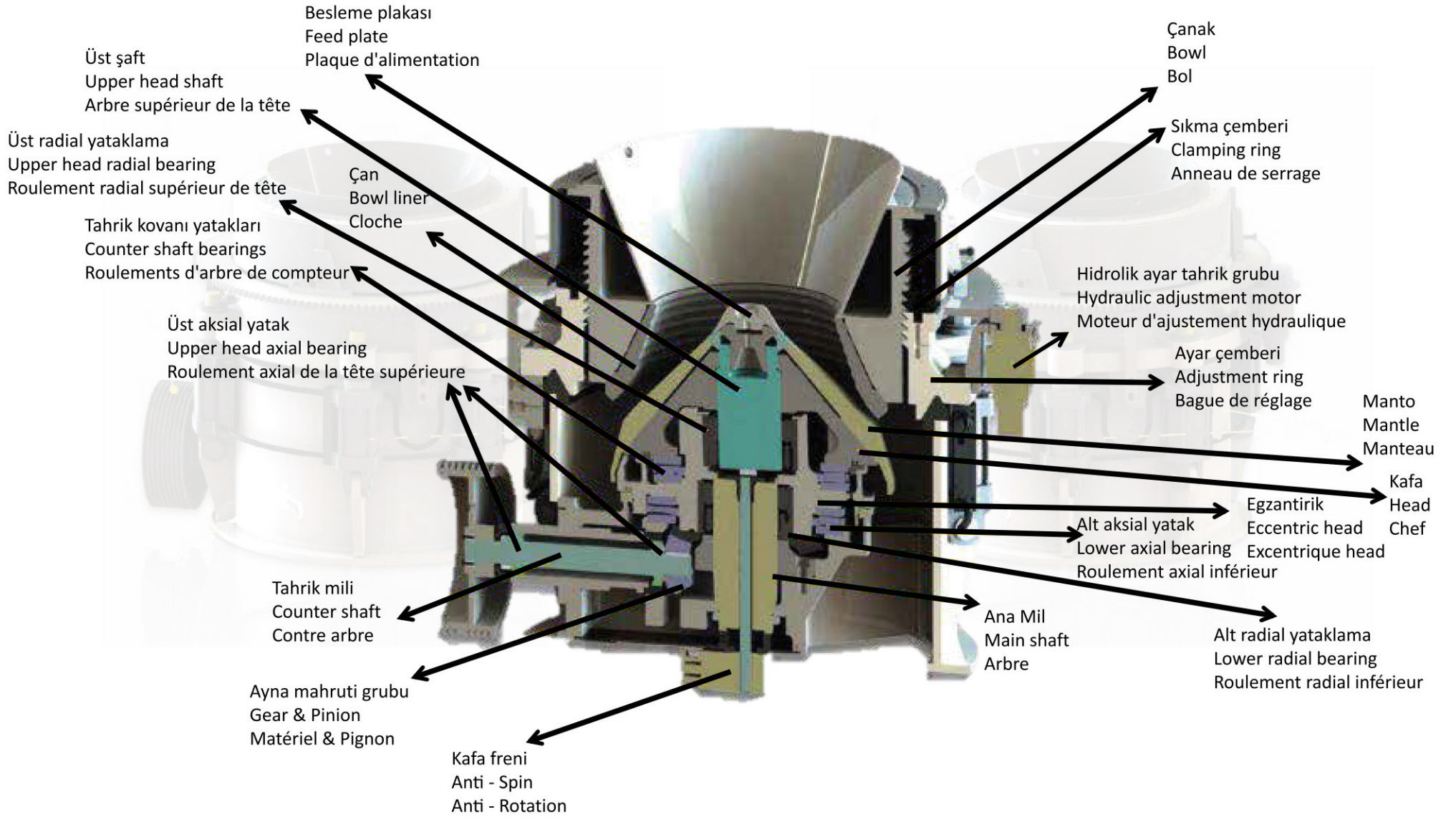
TERSİYER DARBELİ KIRICI / TERTIARY IMPACT CRUSHER BROYEUR A PERCUSSION TERTIAIRE



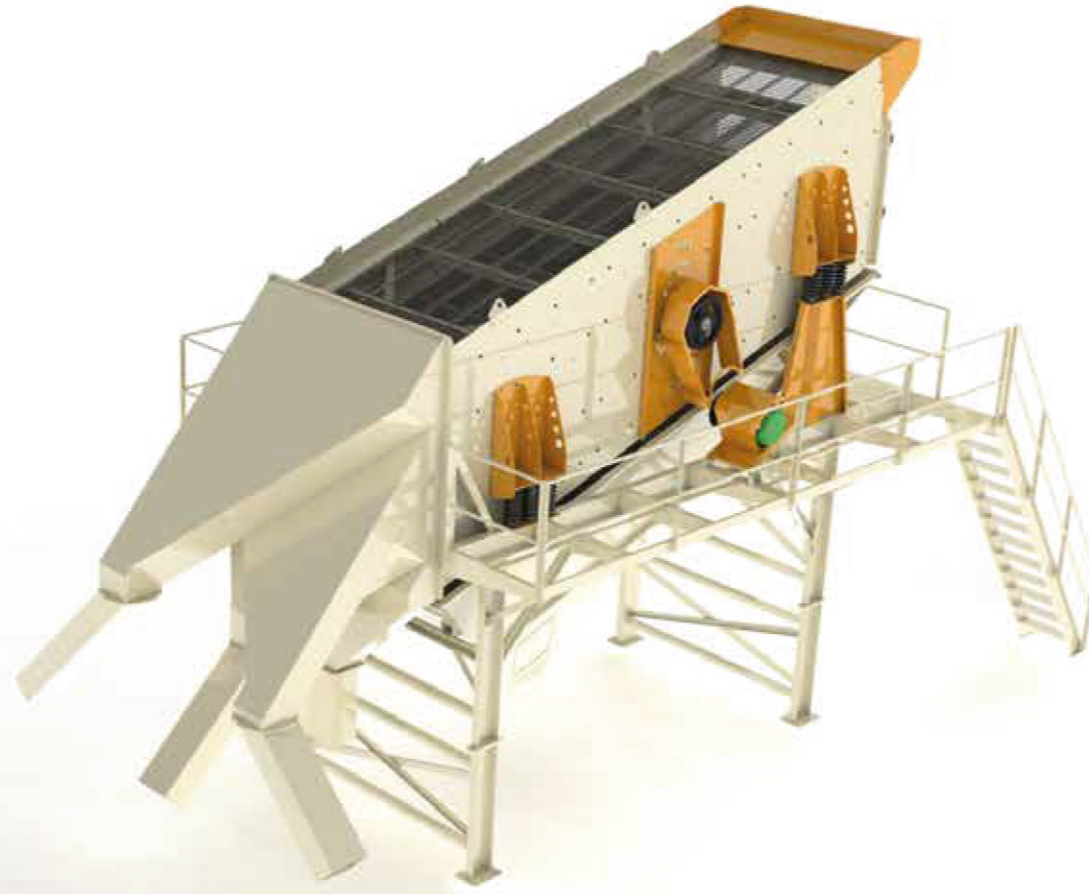


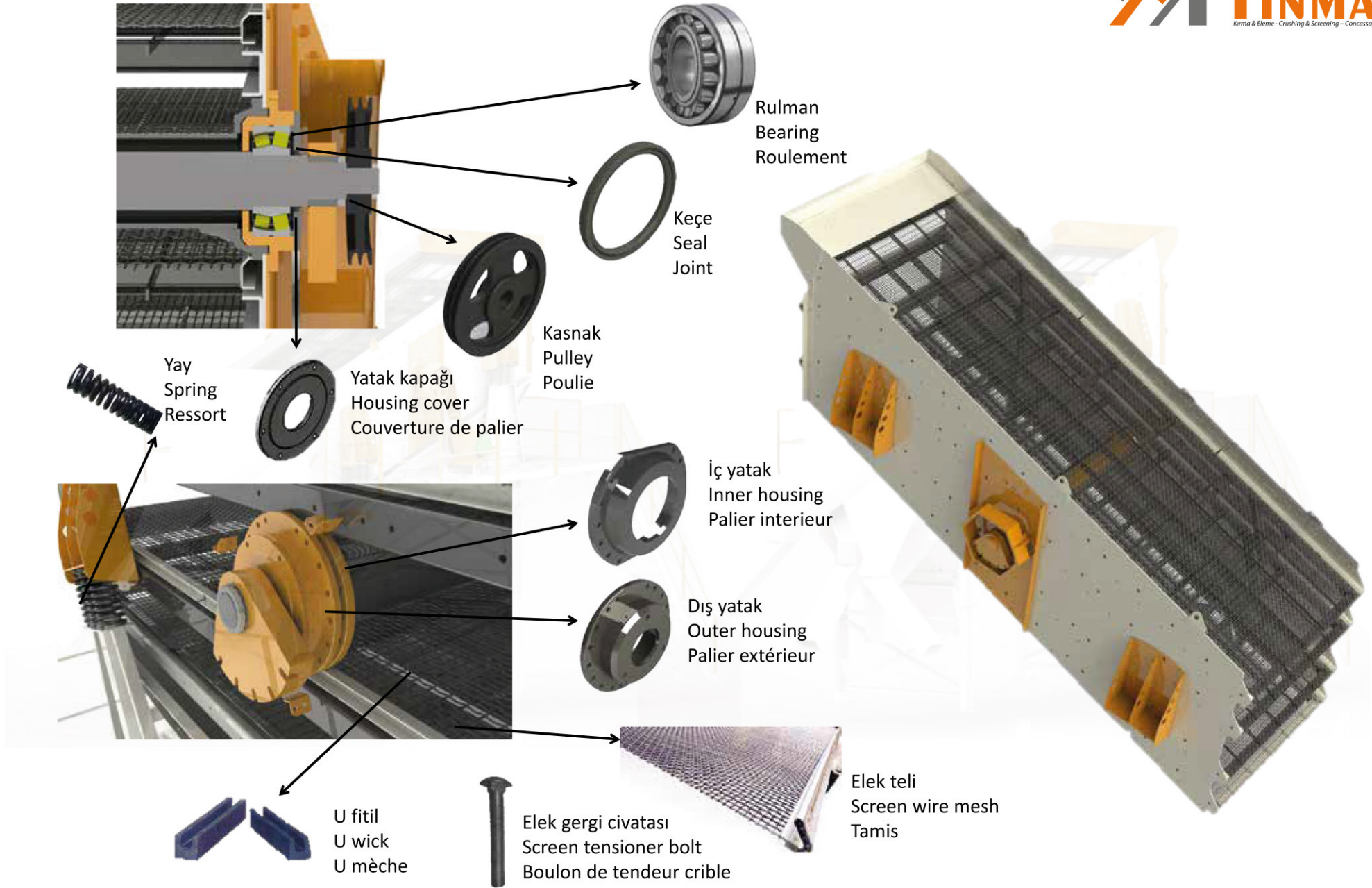
KONİK KIRICI / CONE CRUSHER CONCASSEUR A CONE





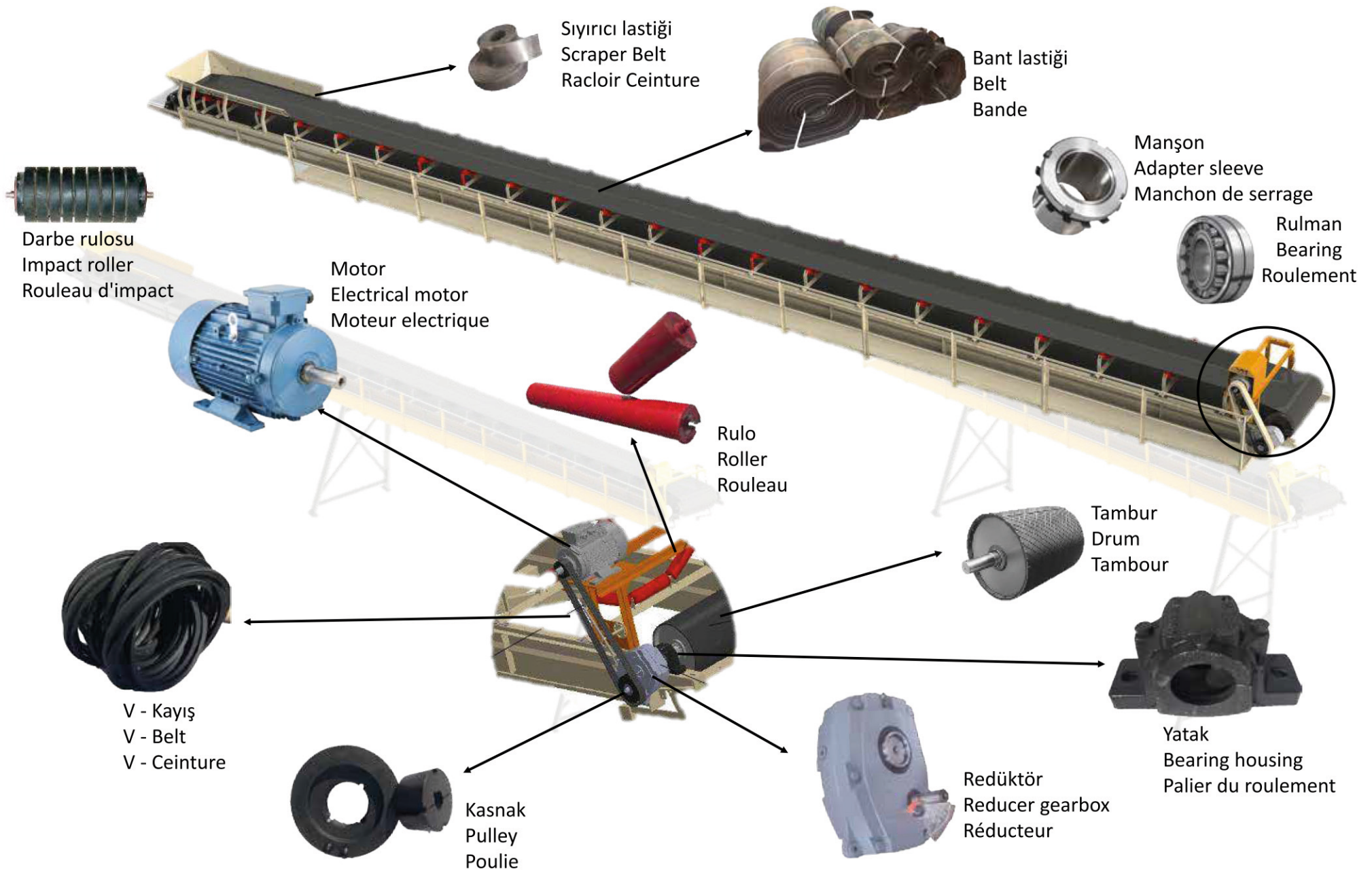
TİTREŞİMLİ ELEK / VIBRATING SCREEN CRIBLE VIBRANT





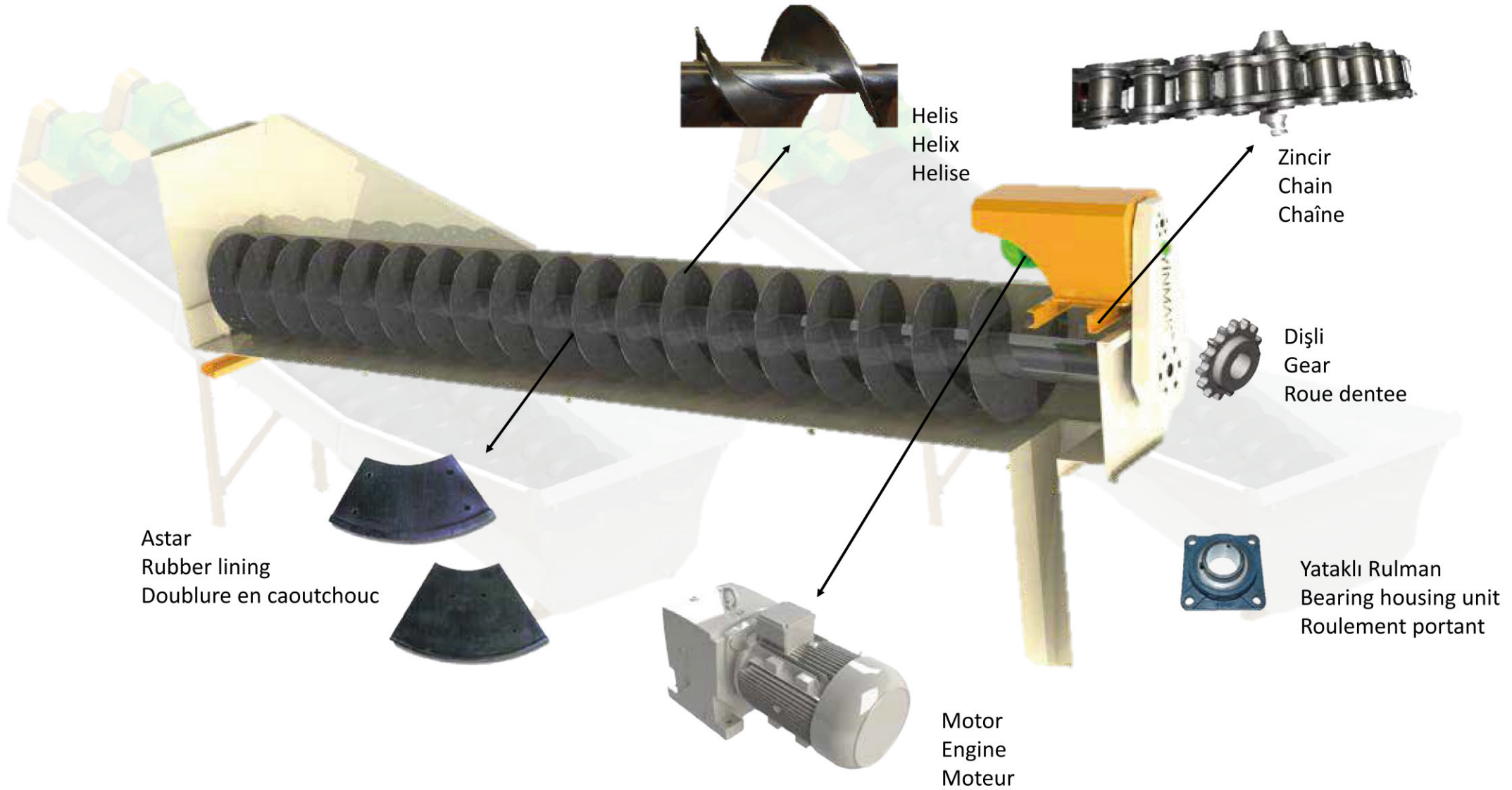
BANTLI KONVEYÖR / BELT CONVEYOR BANDE TRANSPORTEUSE





HELEZON YIKAYICI / SCREW CLASSIFIER LAVEUSE SPIRALE







Saray Mahallesi Nazım Ercan Bulvarı No:46/A
Kahramankazan - ANKARA/TÜRKİYE
Tel: +90 312 395 31 74
Fax: +90 312 395 31 75
E-mail: yinmak@yinmak.com.tr
Web: www.yinmak.com.tr